



MOTO GUZZI

GALLETTO 192 cc.

**MANUALE PER LE OPERAZIONI DI :
SMONTAGGIO, CONTROLLO E MONTAGGIO**



MOTO GUZZI

SOCIETÀ PER AZIONI

STABILIMENTO E AMMINISTRAZIONE: Mandello^o del Lario (Como)

Via Emanuele V. Parodi, 27

Telefoni: 18/59/78/85 Mandello Lario - 26.91 Lecco

Collegamento ponte-radio con Milano e Genova

Telegrammi: Motoguzzi - Mandello Lario

SEDE LEGALE: Milano - Via Durini N. 28

Telefoni: 705.784 - 705.785 - Telegrammi: Motoguzzi - Milano

FILIALE - CENTRO RICAMBI - OFFICINA RIPARAZIONI

Milano (640) - Via Giov. da Procida, 14 - (Filiale) Tel.: 91.421/91.296

(Centro Ricambi e Officina Riparazioni) Telefono 981.997

Telegr.: Filialmotoguzzi - Milano

UFFICI: Genova - C.so Aurelio Saffi, 29

Telefoni: 56.960/56.962/586.685

Telegrammi: Paromar - Genova

Roma - Via Barberini, 86 - Telefono 484.758

Telegrammi: Motoguzzi - Roma

Napoli - Piazza Municipio, 84

Telefono 310.581 - Telegrammi: Motoguzzi - Napoli

II Edizione

GALLETTO 192 cc.

**MANUALE PER LE OPERAZIONI DI :
SMONTAGGIO, CONTROLLO E MONTAGGIO**

P R E M E S S A

Scopo del presente manuale è di fornire in forma succinta, ma pratica, le istruzioni occorrenti per effettuare razionalmente le revisioni e le riparazioni generali del GALLETTO.

I dati citati nel manuale si prefiggono di creare una conoscenza d'indole generale sui principali controlli da effettuare durante la revisione dei vari gruppi. A tale scopo il manuale è stato corredato di fotografie, disegni e schemi occorrenti per poter eseguire le operazioni di smontaggio, controllo e montaggio.

Il manuale deve essere altresì una guida per chi desidera conoscere i particolari costruttivi del tipo in esame: la conoscenza di tali particolari, nel personale addetto alle riparazioni, è fattore essenziale per una buona esecuzione del lavoro.

S. p. A. MOTO GUZZI

I N D I C E

<p>Caratteristiche generali pag. 9</p> <p>MOTORE</p> <p>Smontaggio del motore dal telaio » 12</p> <p>Smontaggio del motore » 14</p> <p>Ispezione e revisione del motore</p> <p>Gruppo basamento e coperchi » 16</p> <p>Gruppo cuscinetti » 20</p> <p>Gruppo premistoppa per tenuta olio . . . » 22</p> <p>Gruppo testa-valvole » 22</p> <p>Tabella organi della distribuzione » 24</p> <p>Gruppo cilindro-pistone » 26</p> <p>Gruppo albero motore-biella » 30</p> <p>Tabella organi del manovellismo » 32</p> <p>Gruppo asse a camme e comando distribuz. » 34</p> <p>Gruppo frizione e avviamento » 36</p> <p>Gruppo cambio di velocità » 40</p>	<p>Gruppo preselettore pag. 44</p> <p>Gruppo trasmissione » 44</p> <p>Gruppo alimentazione e scarico » 48</p> <p>Gruppo lubrificazione » 52</p> <p>Gruppo accensione » 56</p> <p>Montaggio generale del motore » 56</p> <p>Messa in fase del motore » 58</p> <p>Prova del motore » 60</p> <p>TELAIO</p> <p>Smontaggio del telaio » 61</p> <p>Smontaggio, controllo e montaggio della forcella telescopica » 62</p> <p>Smontaggio, controllo e montaggio dei mozzi e ruote » 64</p> <p>Revisione e montaggio del telaio » 68</p> <p>Gruppo impianto elettrico » 72</p> <p>Norme per la verniciatura » 76</p> <p>Tabella ricerca eventuali inconvenienti e relativi rimedi » 79</p>
---	--

N. B. - Nella descrizione, DESTRA o SINISTRA, si deve intendere alla destra o alla sinistra di chi si trova in sella

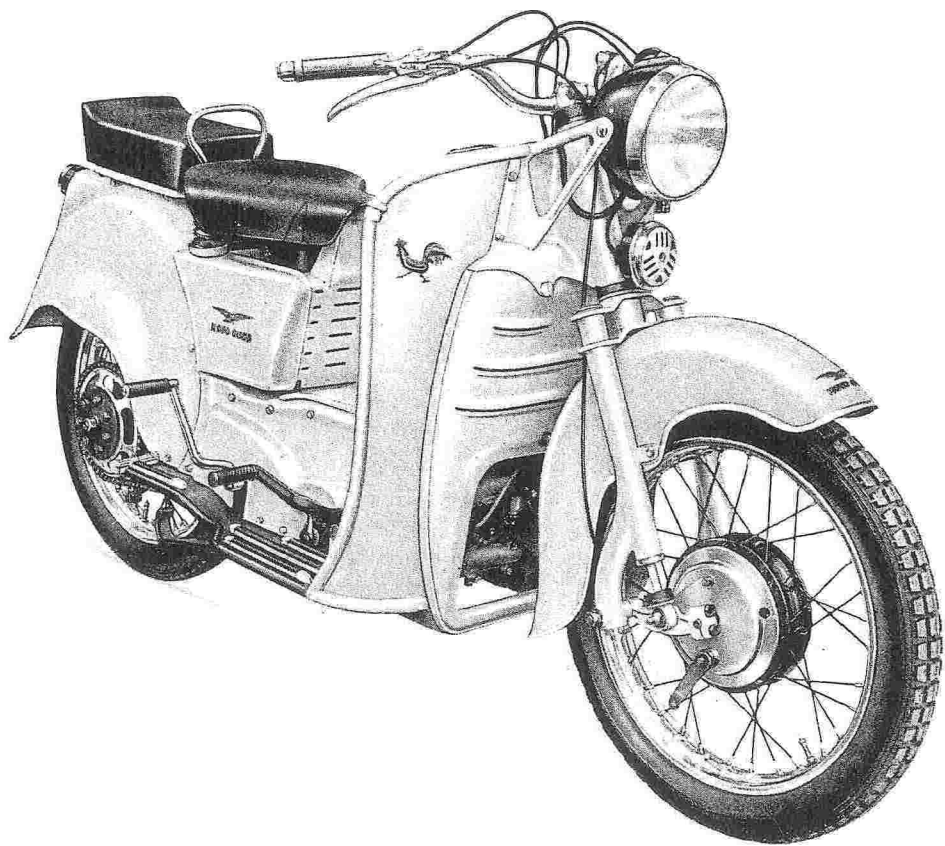


Fig. 1 - GALLETTO con maschera

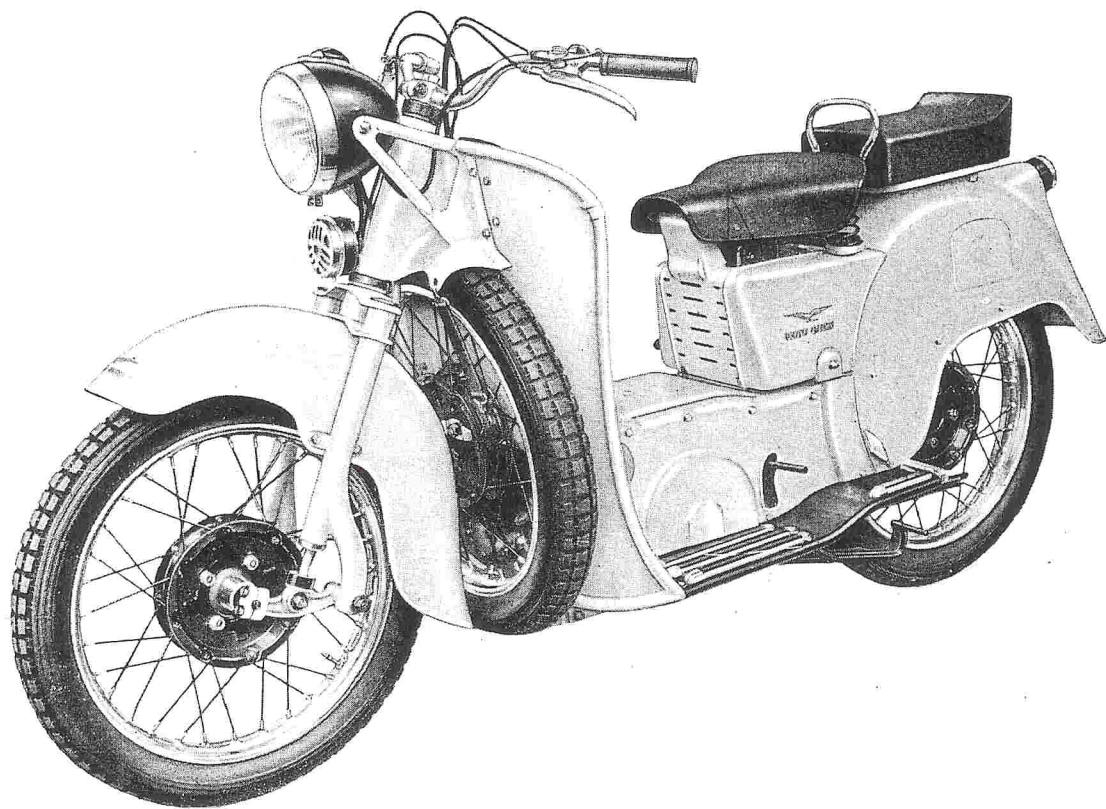


Fig. 2 - GALLETTO con ruota di scorta

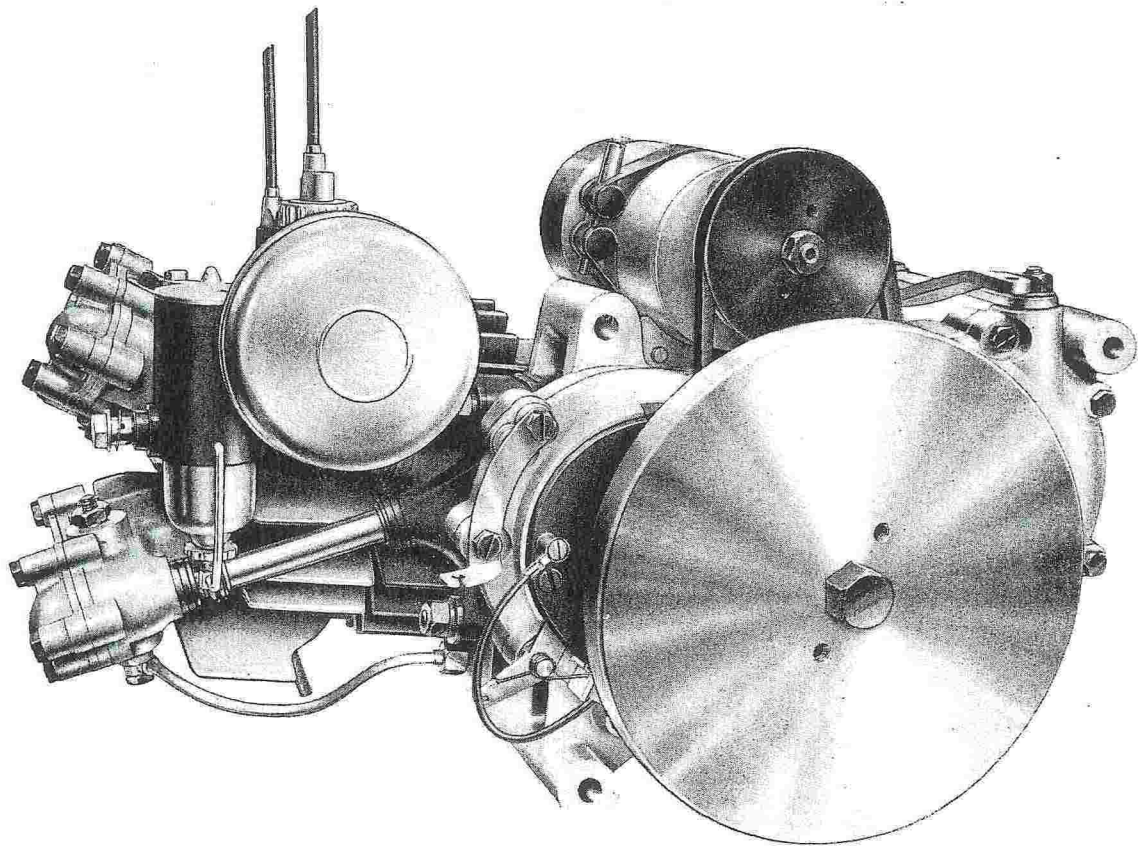


Fig. 3 - Motore (lato sinistro)

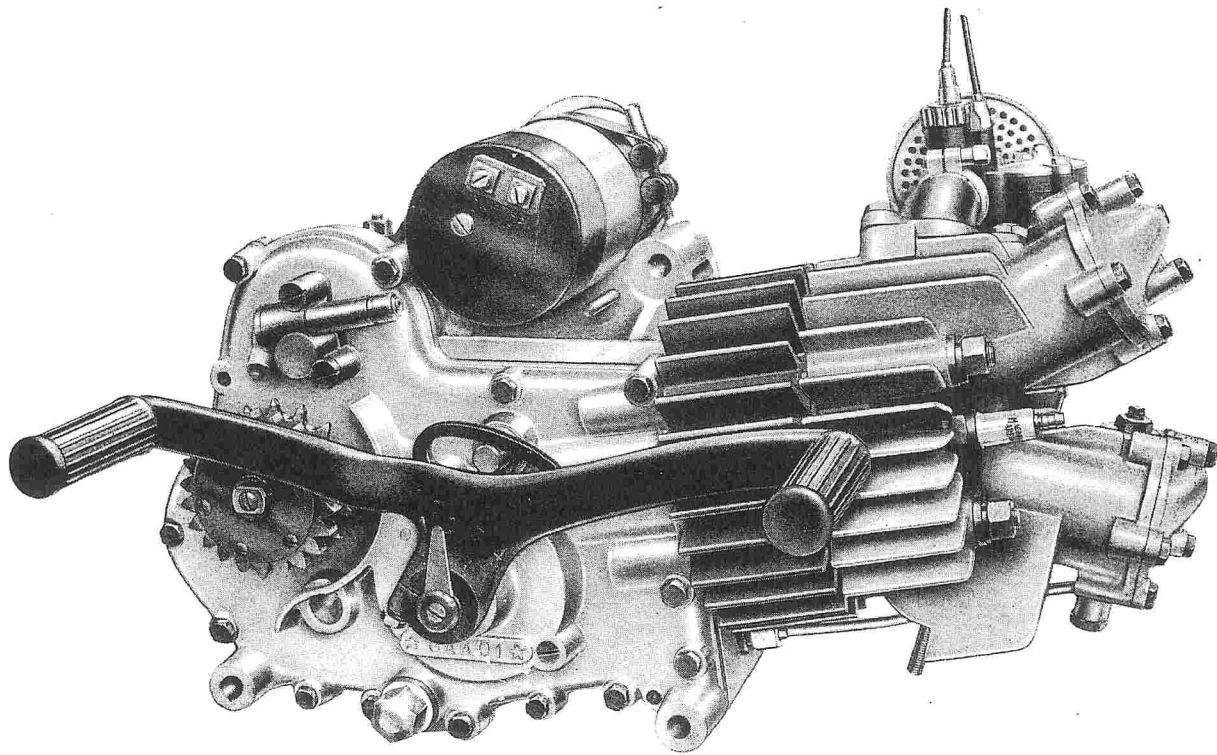


Fig. 4 - Motore (lato destro)

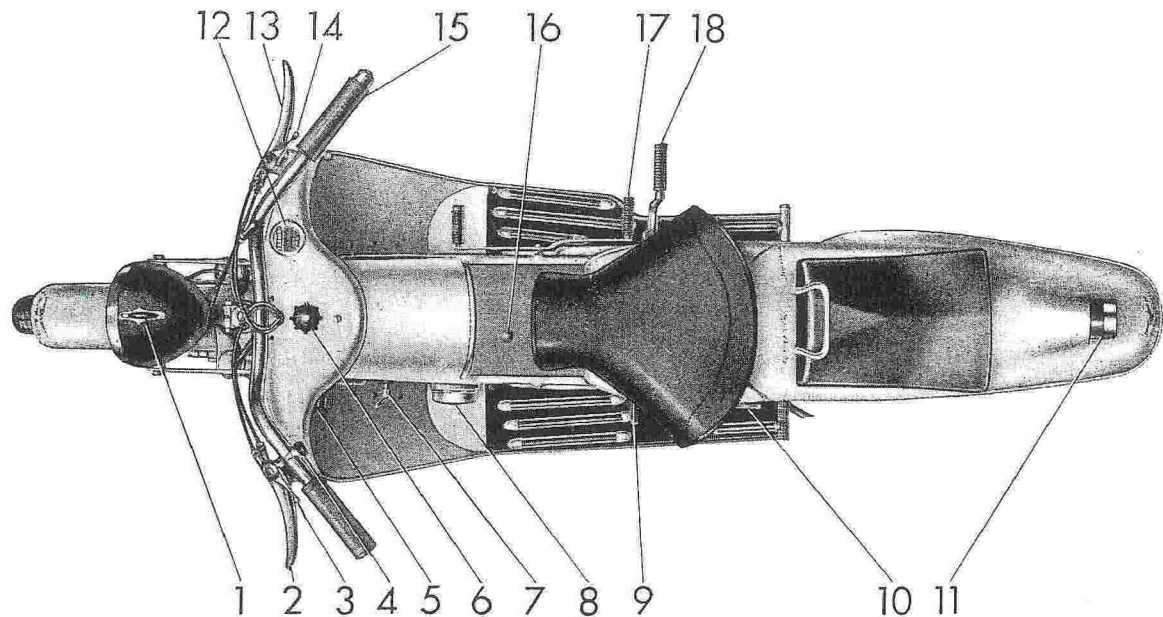


Fig. 5 - Comandi ed accessori.

- 1 - Chiave per impianto elettrico, avviamento motore e commutatore per luce città - campagna.
- 2 - Leva comando frizione.
- 3 - Manettino comando anticipo.
- 4 - Deviatore per luce anabbagliante e pulsante per avvisatore elettrico.
- 5 - Bobina d'accensione.
- 6 - Tappo per serbatoio benzina.
- 7 - Manettino per rubinetto benzina.
- 8 - Filtro aria per carburatore.
- 9 - Pedale del freno posteriore.

- 10 - Galletto per regolaggio ammortizzatore posteriore.
- 11 - Fanalino targa.
- 12 - Contachilometri.
- 13 - Leva freno anteriore.
- 14 - Manettino comando carburatore per l'avviamento del motore.
- 15 - Manopola comando gas.
- 16 - Tappo per regolaggio tensione cinghia dinamo.
- 17 - Leva comando cambio.
- 18 - Pedale avviamento.

CARATTERISTICHE GENERALI

MOTORE

Motore: ciclo a 4 tempi con valvole in testa.

Testa del cilindro: in lega leggera con gli organi comando valvole completamente coperti e a bagno d'olio.

Numero cilindri: 1 orizzontale.

Corsa	mm.	58
Alesaggio	mm.	65
Cilindrata	c.c.	192
Potenza a 5000 giri al 1'	CV	7,5 circa
Potenza fiscale	CV	2
Rapporto di compressione		1 : 6,4 »

Accensione:

Con bobina-spinterogeno alimentata dalla batteria o dalla dinamo.

Anticipo regolabile col manettino.

Candela:

Tipo Marelli CW 200 B.

Alimentazione:

A benzina. Capacità serbatoio litri 8,5 circa, di cui riserva litri 1 circa.

Carburatore con regolazione a manopola. Marca Del-Orto MA 19BS1 con filtro d'aria F. 11.

Dispositivo per facilitare l'avviamento comandato da un manettino posto a destra sul manubrio.

Lubrificazione:

Forzata, con pompa ad ingranaggi di mandata e di ricupero.

Capacità serbatoio olio litri 3 circa

Raffreddamento:

Ad aria. Testa e cilindro sono muniti di alettatura per il

raffreddamento disposta radialmente rispetto all'asse del cilindro.

Frizione:

A dischi multipli in bagno d'olio (il comando è mediante leva sul manubrio).

Cambio di velocità:

Ad ingranaggi sempre in presa con innesti frontali. Numero dei rapporti 4:

Rapporto 1 ^a velocità	1 : 3,24
Rapporto 2 ^a velocità	1 : 2,01
Rapporto 3 ^a velocità	1 : 1,43
Rapporto 4 ^a velocità	1 : 1

Trasmissione:

Ad ingranaggi con dentatura elicoidale fra motore e cambio.

Con catena a rulli fra pignone cambio e corona posteriore.

Rapporti di trasmissione:

fra motore e cambio	2,11 : 1	(18-38)
fra pignone e corona posteriore	3,06 : 1	(16-49)

Rapporti totali di trasmissione (motore ruota):

in 1 ^a velocità	20,93 : 1
in 2 ^a velocità	13 : 1
in 3 ^a velocità	9,24 : 1
in 4 ^a velocità	6,46 : 1

TELAIO

Passo mt. 1,300 circa

Ingombro:

longitudinale	mt. 2	circa
trasversale	mt. 0,715	»
verticale (a vuoto)	mt. 0,970	»

Altezza minima da terra mt. 0,150 circa in corrispondenza alla parte più bassa del telaio (a vuoto).

Altezza massima sedile mt. 0,750 circa

Peso del motomezzo con ruota di scorta, senza carburante, olio ed accessori Kg. 123 circa

Raggio minimo di sterzata mt. 2,30 »

Sospensioni:

Anteriore: forcella telescopica, con bracci oscillanti inferiori.

Posteriore: braccio oscillante con molle a spirale racchiuse in apposita custodia sopra il gruppo motore.

Ammortizzatore posteriore: a frizione regolabile.

Ruote:

Intercambiabili, a raggi con cerchi in lega leggera 17 x 21/4 (il motomezzo può essere fornito con ruota di scorta o con maschera).

Pneumatici:

Anteriore 2,75-17 R; posteriore 3,00-17 R.

Freni:

Tipo ad espansione.

N. 2, agenti: uno sulla ruota anteriore comandato con leva a mano posta a destra sul manubrio; uno sulla ruota posteriore comandato con pedale posto a sinistra del motomezzo.

Impianto elettrico:

Generatore: dinamo Marelli DN 36 A - 45/6/2200 D.

Rotazione destra-comando con cinghia trapezoidale.

Gruppo di regolazione Marelli IR 26 A - 45/6.

Faro anteriore con commutatore a 2 posizioni, diametro luce mm. 150, deviatore per luce anabbagliante e pulsante per avvisatore elettrico sul manubrio.

Fanalino posteriore con luce rossa e catarifrangente.

Avvisatore elettrico.

Batteria d'accumulatori con capacità Ah. 12 (6 Volt).

Contachilometri:

Incorporato sul cruscotto.

Prestazioni:

Pendenze massime superabili con una persona, su percorsi con strade in buone condizioni di manutenzione:

in 1^a marcia pendenza massima del . . . 33 % circa

in 2^a marcia pendenza massima del . . . 18 % »

in 3^a marcia pendenza massima del . . . 11 % »

in 4^a marcia pendenza massima del . . . 4,7% »

Autonomia su strade in buone condizioni di manutenzione in zona collinosa Km. 320 circa.

Velocità massima nelle singole marce:

in 1^a velocità Km/ora 27

in 2^a velocità » 43,5

in 3^a velocità » 61

in 4^a velocità » 85 circa

Dati di identificazione

Ogni motociclo è contraddistinto da un numero di identificazione, uguale tanto per il motore che per il telaio. Si trova impresso sul basamento motore e sulla piastra porta motore ed è visibile tanto per il motore che per il telaio sotto la pedana appoggiapiède destra. Questo numero serve all'identificazione del motociclo agli effetti di legge ed è riportato sul certificato di origine del motociclo stesso. Va pure indicato nella eventuale richiesta dei pezzi di ricambio.

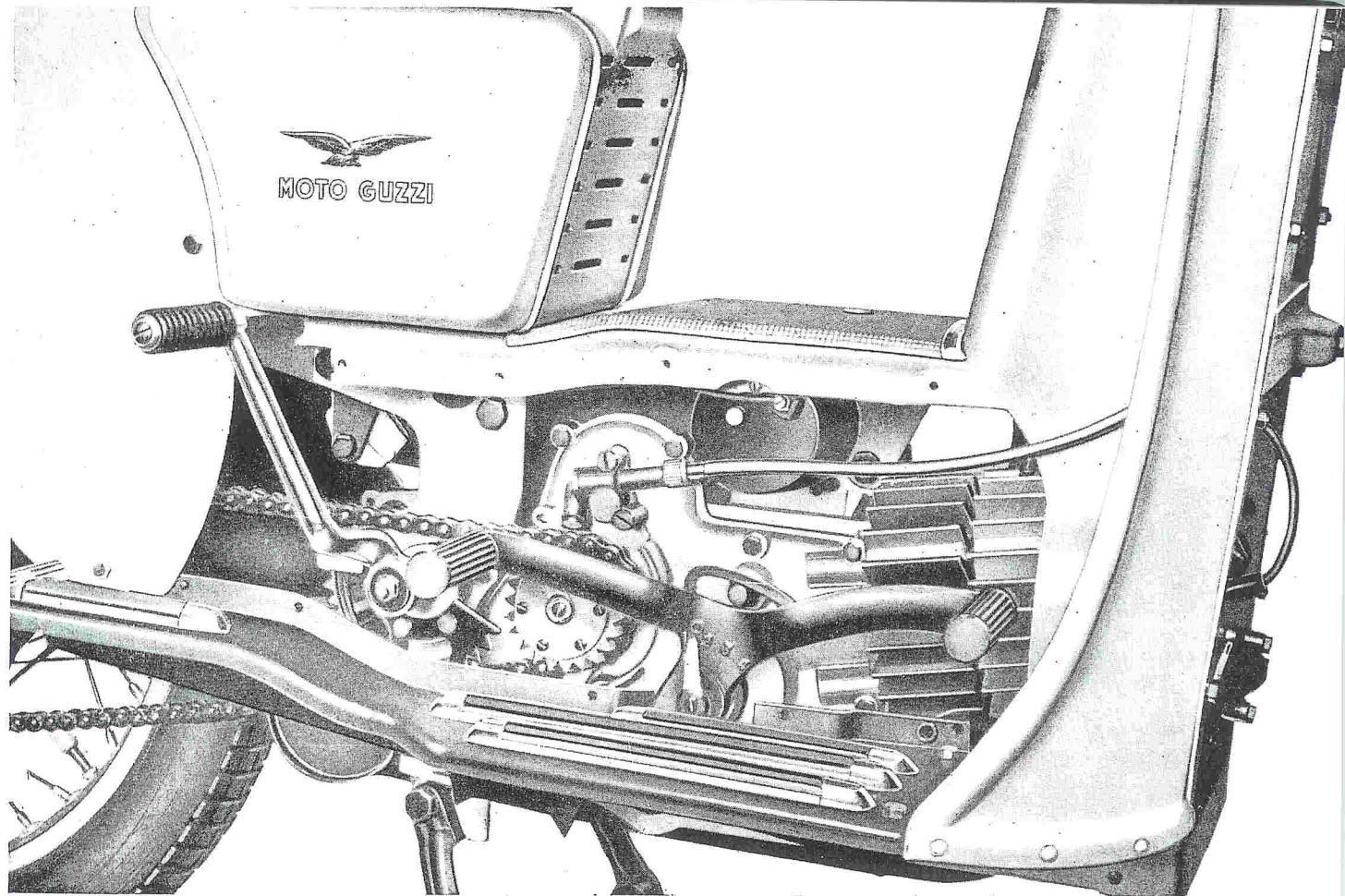


Fig. 6 - Gruppo motore montato sul telaio

Smontaggio del motore dal telaio

Avvertenza: Per le speciali condizioni in cui talvolta si usa il motore (pioggia, fango, polvere) è sempre consigliabile, prima di procedere allo smontaggio delle singole parti, effettuare una buona pulizia generale.

Disporre i pezzi smontati in modo da evitarne la confusione con pezzi appartenenti ad altro veicolo.

Nell'eseguire lo smontaggio occorre avere la massima cura e pulizia. Adoperare due bacinelle con petrolio o benzina: una per lavare i pezzi l'altra per risciacquarli.

Per lo smontaggio effettuare le operazioni sotto indicate.

Togliere:

— la ruota di scorta o la maschera con chiave da 17, i due coperchi laterali con chiave da 10 (vedere fig. 6), il filtro per carburatore e il coperchietto per filtro olio sul serbatoio con chiave da 11;

— le pedane appoggiapiedi con chiave da 10 e 17, sfilando con leggeri colpi di mazzuola d'alluminio i due perni porta motore dalla parte destra della macchina;

— la leva del cambio: per primo levare la piastrina segnarmarce, indi con chiave da 10 allentare di circa tre giri il bulloncino posto lateralmente sulla leva e sfilare questa dall'esagono centrale;

— la piastra porta motore sinistra, mediante lo svitaggio con chiave da 14 dei sette bulloni d'attacco e della colonnetta per attacco molla cavalletto;

— il carburatore, levando la tubazione dal raccordo del carburatore, indi sfilarlo dalla pipa del motore e sganciarlo dai cavi di comando;

— i cavi dell'anticipo e della frizione, levando le rispettive copiglie e spinette d'attacco;

— le tubazioni di mandata e di ricupero olio con chiave da 17, facendo attenzione nello smontarle e rimontarle di non provocare su queste piegamenti anormali;

— i due cavi sul coperchietto del ruttore;

— il contachilometri mediante l'allentamento del dado posto sulla trasmissione all'attacco del motore, la catena, il tubo di scarico con chiavi da 10 e 11 e il filo della candela;

— i tre cavi sul lato destro della dinamo: per i due cavi bianchi occorre togliere la vitina, per il cavo nero occorre solo allentare la vitina (che non è completamente smontabile) e sfilare il cavo con forchetta d'attacco. Per ultimo, dopo essersi accertati che tutto quello che interessa è staccato, occorre svitare i due bulloni d'attacco motore con chiave da 17; sfilare poi il motore abbassandolo e levandolo dalla parte sinistra (vedere fig. 7);

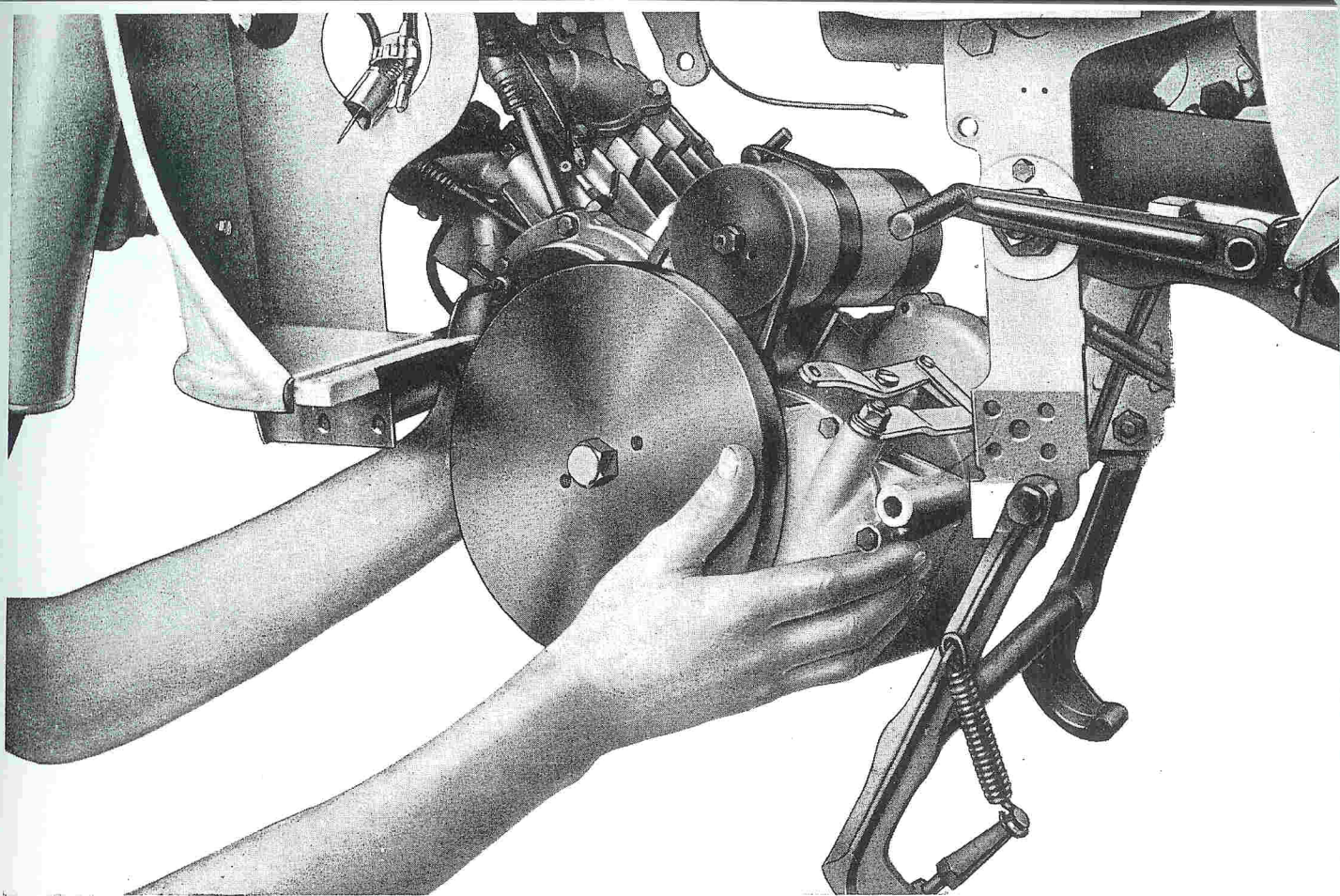


Fig. 7 - Come si toglie il motore dal telaio

Smontaggio del motore

Per procedere allo smontaggio completo del motore, così come si trova appena tolto dal telaio, si opera come segue:

Levare:

— il volano svitando il dado centrale con chiave da 22 che tiene bloccato il volano sull'albero motore. Avvitare poi sul volano l'apposito estrattore e agire come è dimostrato a fig. 8; togliere pure dall'albero motore la chiave di tenuta volano;

— la dinamo mediante lo svitaggio con cacciavite della vite speciale per tenuta fascetta dinamo;

— il coperchietto del ruttore e il coperchio basamento lato volano svitando con chiave da 10 le tredici viti di tenuta e con chiave da 14 il dado per tenuta leva frizione. La levetta per comando anticipo viene tolta (come è dimostrato a fig. 9) prima di smontare il coperchio dal basamento;

— il dado di tenuta pignone motore a filetto sinistro con chiave da 32 dopo aver montato sull'albero motore l'apposita leva come è dimostrato a fig. 10. Occorre agire con forza sul dado se questo oppone resistenza allo svitarsi;

— la testa del motore togliendo la tubazione di ricupero con chiave fissa da 14 e i tre dadi mediante chiave a tubo da 14, indi sfilare la testa dalle astine e dai tiranti;

— le astine e i tubi copriastine;

— il cilindro (che si sfila con montato le levette della distribuzione) svitando con chiave da 14 i due dadi d'attacco al basamento;

— il pistone, togliendo le due mollette che fissano lo spinotto. Qualora si dovesse rimontare lo stesso pistone è necessario poterlo ricollocare nella stessa giacitura in cui si trovava quando lo si è tolto. Per non incorrere in errore prima di smontare il pistone occorre tracciarvi un segno in modo che nel rimontarlo non venga girato di 180° rispetto all'asse del cilindro;

— il complesso della leva per comando frizione, svitando la vite di tenuta al basamento;

— la frizione, togliendo il dado con chiave a tubo da 21 sulla parte centrale e sfilando dall'albero primario i due pistoncini e la sfera per comando frizione. Dopo di questo, occorre montare sul corpo frizione l'estrattore e l'apposita leva di tenuta sull'albero motore; agire poi come è indicato a fig. 11 per staccare tutto il complesso della frizione. Per smontare il piattello porta molle e le sei molle della frizione, occorre levare la chiave e avvitare l'apposita leva sull'albero primario, come è dimostrato a fig. 12, indi agire sul braccio della leva che funge da estrattore, quel tanto da togliere la chiave;

— l'albero delle camme con ingranaggio: per ottenere questo occorre portare il motore in posizione di punto morto superiore indi, tramite un cacciavite che si infila nei due fori dell'ingranaggio (vedere A di fig. 27), svitare le due viti che tengono unito al basamento le due mezze boccole; per levare questo gruppo agevolmente è bene fare leva sulle camme con un cacciavite;

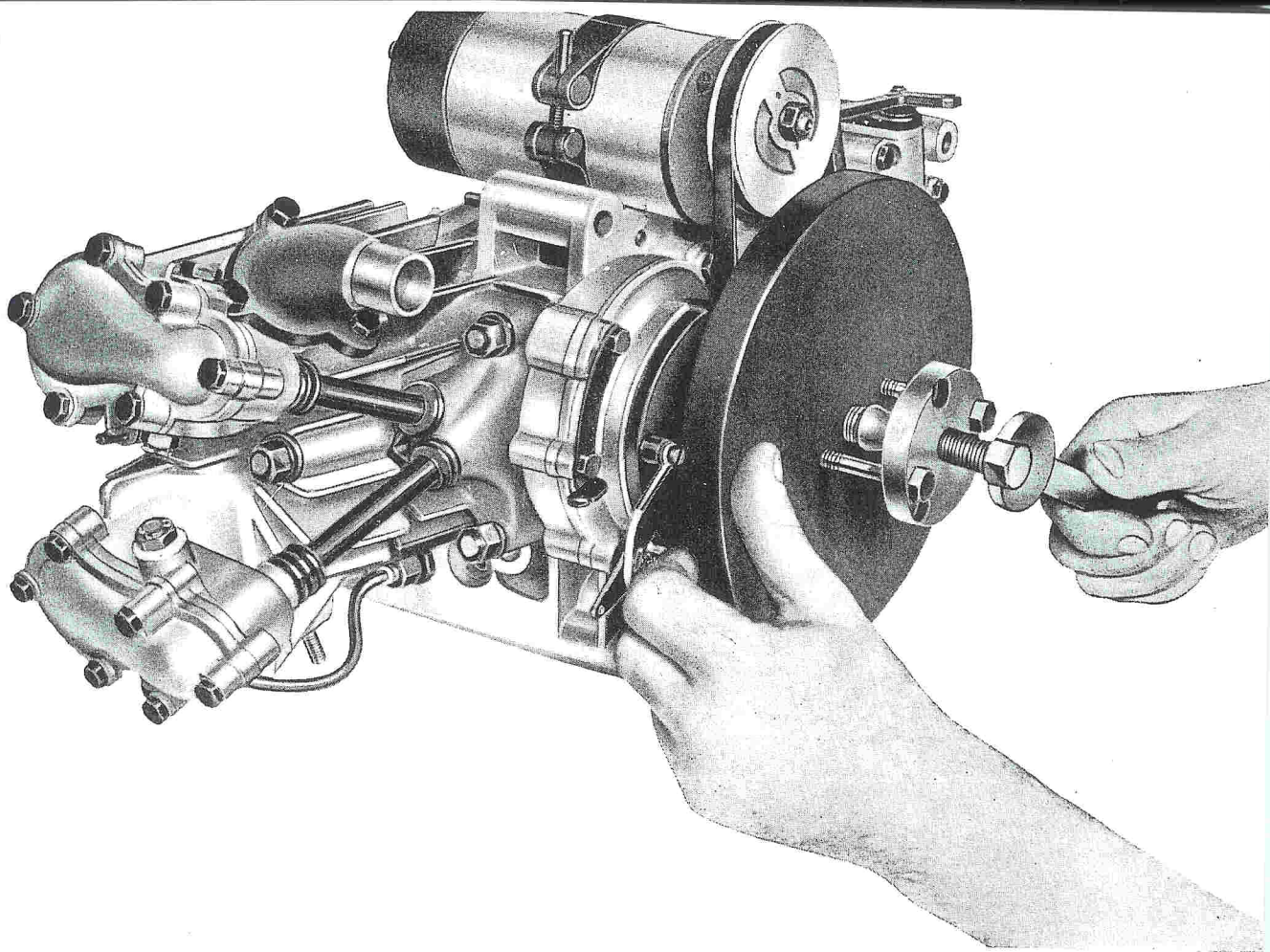


Fig. 8 - Come si toglie il volano

— l'ingranaggio della pompa olio svitando con chiave da 10 il dado di tenuta e agendo sull'ingranaggio dopo aver montato l'estrattore e l'apposita leva di tenuta sull'albero motore come è dimostrato a fig. 13;

— la pompa dell'olio svitando le quattro viti di fissaggio pompa al basamento;

— il pignone motore (il dado di tenuta è già stato tolto precedentemente). Il pignone viene tolto mediante il montaggio sull'albero motore dell'apposita leva di tenuta e dell'estrattore come dimostrato a fig. 14;

— dall'albero motore la chiavella di tenuta pignone, indi sfilare il gruppo delle rosette facendo attenzione nel montaggio a rimetterle nello stesso ordine ed all'accoppiamento delle rosette belleville;

— il coperchio per basamento lato cambio, per ottenere questo, occorre togliere l'anello Seeger e sfilare il complesso della messa in moto dall'albero primario; levare poi il tappo con filtro olio con chiave da 19. Dopo aver smontato quanto detto, per levare il coperchio occorre estrarre con chiave da 10 i 14 bulloncini di tenuta al basamento (vedere fig. 15);

— dal lato destro del basamento l'albero motore completo di biella e il gruppo del cambio; per togliere l'albero primario occorre svitare con apposita chiave il piattello di appoggio molle frizione (vedere fig. 16) facendo attenzione nel montaggio a rimettere la parte piana verso l'esterno, dove appoggiano le sei molle. Per estrarre l'albero battere con mazzuola d'alluminio sul lato sinistro quel tanto da poterlo sfilare verso destra.

— il gruppo delle piastrine e retina che fanno da filtro olio nel basamento;

— la valvolina automatica dal basamento. Per effettuare questo occorre togliere l'apposito bullone con chiave da 19 sulla parte inferiore del basamento, indi estrarre la molla colla valvolina (vedere fig. 17).

— dal coperchio basamento lato destro il gruppo presalettora comando cambio svitando le tre viti di tenuta; l'ingranaggio della presa diretta svitando la ghiera dopo aver tolto da questa l'orecchietta della ranella di fermo ghiera; sfilare poi il pignone catena, il distanziatore e l'ingranaggio.

Ispezione e revisione del motore

Gruppo basamento e coperchi

Eseguite le operazioni di smontaggio del motore, provvedere all'accurata pulizia dei singoli pezzi, lavandoli con petrolio o nafta e asciugandoli con stracci puliti o meglio con getto d'aria.

Basamento fig. 18

Ispezione

Dopo averlo accuratamente pulito (vedere sopra).

Controllare:

— se il basamento non presenta crepe in alcun punto. Qualora si riscontrasse ciò, saldare o sostituire il pezzo. Solo se si tratta di piccole incrinature è consigliabile la saldatura. In tal caso è sempre bene verificare dopo la saldatura che il basamento non abbia subito deformazioni;

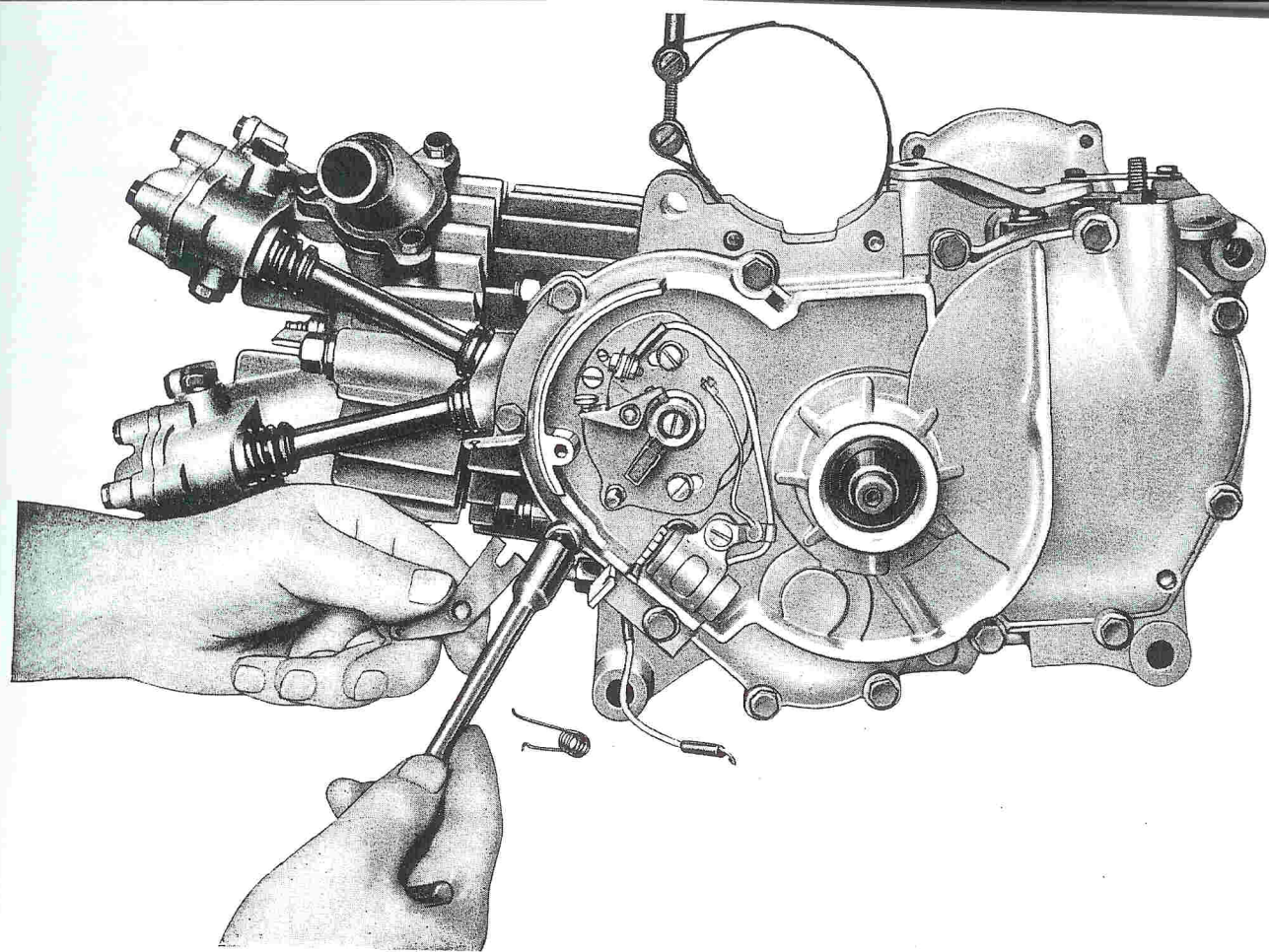


Fig. 9 - Come viene tolta la levetta per comando anticipo

— se i prigionieri di fissaggio testa e cilindro sono ben fissi; in caso contrario avvitarli a fondo. Se accadesse di dover rovinare il filetto nel foro del basamento, occorre maggiorare il foro e filettare; avvitare poi il prigioniero maggiorato. Si può anche filettare nel basamento una busola ed avvitare su questa il vecchio prigioniero;

— lo stato di conservazione dei piani di unione ai coperchi e alla pompa dell'olio. Ricordare che se i piani non sono perfetti o senza guarnizione non si potrà ottenere la tenuta dell'olio.

Osservando il basamento si noterà:

La boccola per albero motore.

Osservare la superficie interna, deve essere levigata, verificare il bloccaggio nel basamento e la perfetta tenuta degli appositi tre bulloni. Per le usure vedere tabella: Organi del manovellismo.

Il cuscinetto per albero primario.

Controllare che sia ben fisso nel suo alloggiamento e che le due viti di tenuta non siano allentate; per le misure di controllo vedere capitolo « Gruppo cuscinetti ».

La boccola per albero secondario.

Osservare che la superficie interna non presenti rigature e la perfetta pressatura nel basamento.

Gioco di mont. fra albero e boccole mm. 0,016 ÷ 0,052.

Gioco massimo d'usura mm. 0,15.

La boccola per tamburello cambio.

Osservare che la superficie interna sia levigata e la perfetta pressatura nel basamento.

Gioco di mont. fra albero e boccole mm. 0,016 ÷ 0,052.

Gioco massimo di usura mm. 0,15.

Le boccole per albero camme.

Osservare che la superficie interna sia levigata e la perfetta pressatura nel basamento.

Per le usure vedere tabella: Organi della distribuzione.

Coperchio basamento (lato destro).

Controllare:

— lo stato della guarnizione e del piano di unione al basamento;

— che i due prigionieri di fissaggio testa e cilindro siano ben fissi, in caso contrario vedere quanto detto per prigionieri basamento;

— che la parte filettata per tenuta tappo filtro olio sia integra;

— lo stato del corpo del conta Km. dove viene innestato l'alberino con ingranaggio.

La boccola di tenuta albero secondario.

Osservare la superficie interna, deve essere levigata, verificare la pressatura nel coperchio, per le misure di controllo vedere quelle dell'uguale boccola nel basamento.

La boccola di tenuta tamburello cambio.

Osservare la superficie interna, deve essere levigata, verificare la pressatura nel coperchio, per le misure di controllo vedere quelle dell'uguale boccola nel basamento.

Il cuscinetto per ingranaggio presa diretta.

Controllare che sia ben fisso nel suo alloggiamento; per le misure di controllo vedere capitolo « Gruppo cuscinetti ».

La boccola di guida albero preselettore.

La superficie interna deve essere levigata, verificare la pressatura nel coperchio e la guarnizione in gomma. Il diametro

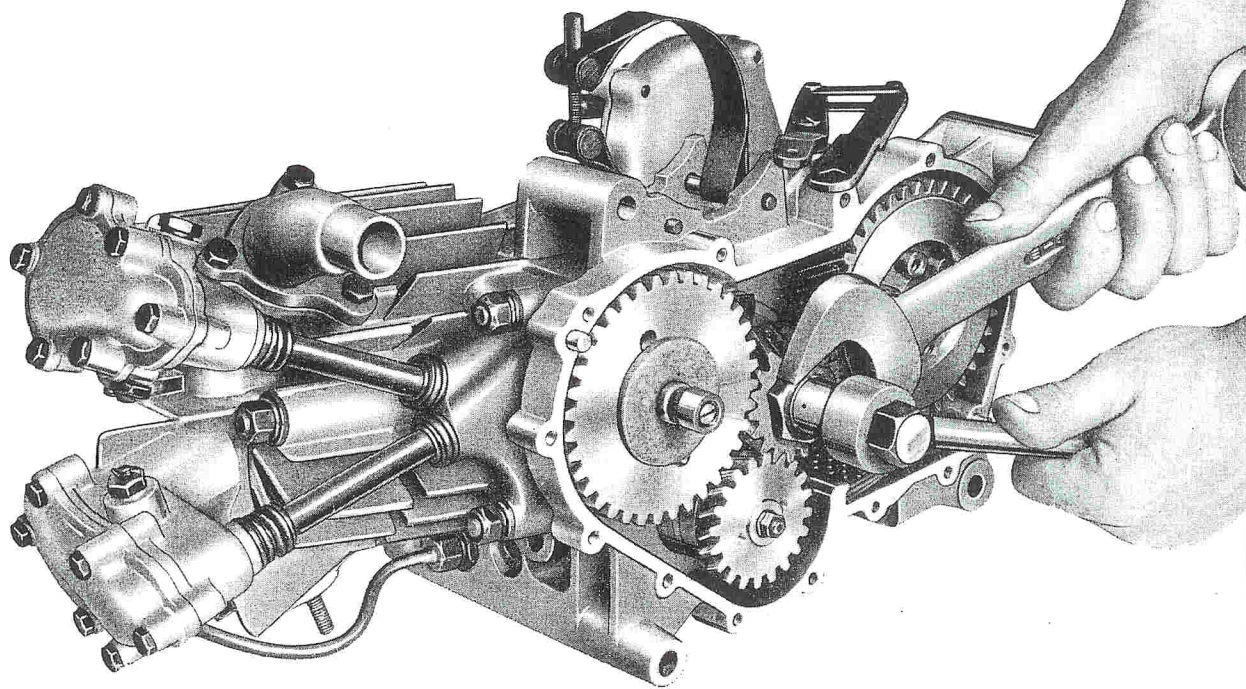


Fig. 10 - Come si svita il dado di tenuta pignone motore

interno della boccola a pezzo nuovo è mm. $23H7 \begin{matrix} 0 \\ +0,021 \end{matrix}$,
l'usura è minima.

Verificare il funzionamento dello sfiatatoio; se non fosse efficiente togliere, mediante le quattro viti, la piastra sul coperchio. Pulire poi il condotto, la valvolina e l'anello di tenuta.

Coperchio basamento (lato sinistro).

Controllare:

- lo stato della guarnizione e del piano di unione al basamento;
- che i due forellini per passaggio olio praticati nel

coperchio non siano otturati, pulirli con aria compressa; — che la sede della leva frizione sia in perfette condizioni.

La boccola per albero motore.

Verificare la pressatura nel coperchio e la superficie interna. Per le usure vedere tabella: organi del manovellismo.

Verificare che le guarnizioni in gomma per volano e per alberello camme, siano in perfette condizioni di tenuta, che non abbiano perso la loro elasticità.

Per quanto concerne il gruppo del ruttore vedere il capitolo « Messa in fase del motore ».

Gruppo cuscinetti

Avvertenza generale: Tutti i cuscinetti a sfere o a rulli usati nel motociclo sono largamente dimensionati in modo da durare molto a lungo.

Ispezione

Si osservi accuratamente:

— la superficie esterna dell'anello interno, e la interna dell'anello esterno (superfici di rotolamento). Esse debbono apparire perfettamente lisce e levigate; verificandosi crepe, incrinature o ruvidezza superficiale, occorre sostituire il cuscinetto completo.

Le sfere o i rulli devono presentarsi integri e levigatissimi per tutta la superficie. Riscontrando difetti, cambiare

il cuscinetto. Si ricordi di non tentare mai la riparazione parziale, essendo difficile ottenere buoni risultati da cuscinetti riparati. Nel montaggio dei cuscinetti, si curi sempre di agire sull'anello che viene pressato.

Si ricordi che i cuscinetti nuovi presentano prima del forzamento sull'asse e nell'alloggiamento, un piccolo giuoco radiale (dell'ordine di millesimi di millimetro); tale giuoco diminuisce a forzamento avvenuto, ma non si deve annullare altrimenti le sfere o i rulli forzerebbero e il cuscinetto si rovinerebbe in breve tempo. Nei cuscinetti portanti e di spinta è ammesso un sensibile giuoco assiale (dell'ordine di centesimi di millimetro).

Cuscinetti asse primario del cambio. Sono due a sfere. Uno montato sul basamento, l'altro montato sul coperchio destro (cuscinetto per ingranaggio presa diretta).

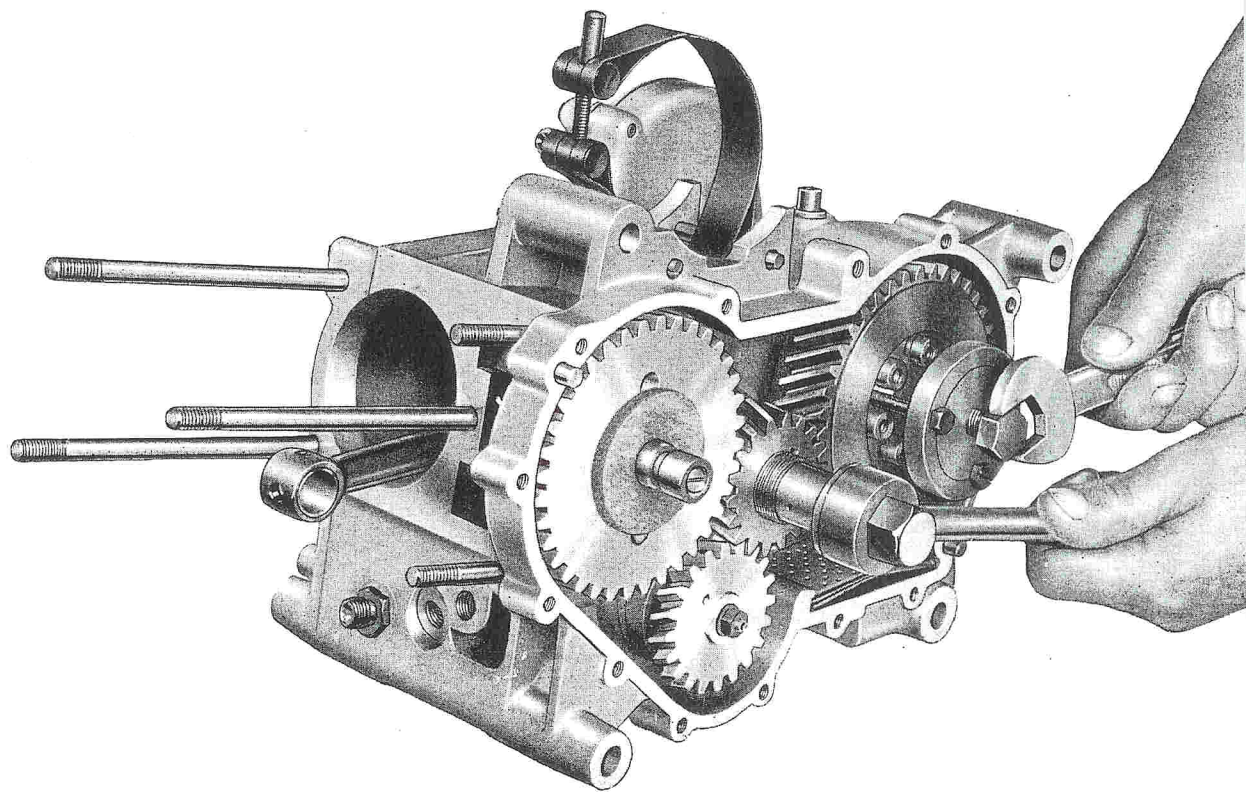


Fig. 11 - Come si smonta il complesso frizione

Gruppo premistoppa per tenuta olio

Ispezione

Vi sono 12 premistoppa per tenuta olio:

— N. 2 nel coperchio lato sinistro, dove sono montati il volano e l'alberino delle camme. Per la sostituzione del primo premistoppa occorre levare il volano, per la sostituzione del secondo occorre levare il coperchio;

— N. 1 nel coperchio lato destro, nella boccola per albero preselettore. Per la sostituzione di questo occorre levare il coperchio e il gruppo per comando cambio;

— N. 1 nell'interno del preselettore. Per la sostituzione di questo, occorre levare il coperchio lato destro e smontare il gruppo preselettore;

— N. 1 sull'ingranaggio delle camme. Per la sostituzione di questo occorre levare il coperchio lato sinistro;

— N. 6 montati sui due tubi copriastine. Per la sostituzione di questi occorre levare la testa del motore;

— N. 1 montato sul piattello inferiore valvola aspirazione. Per la sostituzione di questo occorre smontare la testa del motore.

Avvertendo perdite di olio da questi premistoppa, verificare se il condotto che fa da sfiatatoio è ostruito, se la pompa di ricupero olio funziona bene e le condizioni di usura del gruppo cilindro, pistone, fascie elastiche. Infatti se lo sfiatatoio è otturato, se la pompa di ricupero olio è avariata, o se il pistone permette il passaggio in notevoli quantità di gas nel basamento malgrado l'efficienza dei premistoppa si verificheranno perdite di olio.

Osservato quanto sopra e persistendo le fughe di lubrificante, si proceda alla sostituzione dei premistoppa.

Gruppo testa-valvole

Smontaggio

Dopo aver tolto la testa del motore come indicato nel capitolo « Smontaggio del motore » per smontarla completamente occorre: levare uno dei due coperchi mediante lo svitaggio dei sei bulloncini con chiave da 10 e il dado sul perno del bilanciante con chiave da 14 dopo aver levato la copiglia, indi sfilare il perno e levare il

bilanciante. Con estrattore speciale o con altri mezzi, come rappresentato a figura 19, comprimere le molle fino ad ottenere il distacco dei due mezzi collarini e del piattello superiore; levare le molle, il piattello inferiore e sfilare internamente la valvola.

Per il gruppo dell'altra metà testa le operazioni sono uguali. Levare la candela e la guarnizione in rame e amianto fra testa e cilindro.

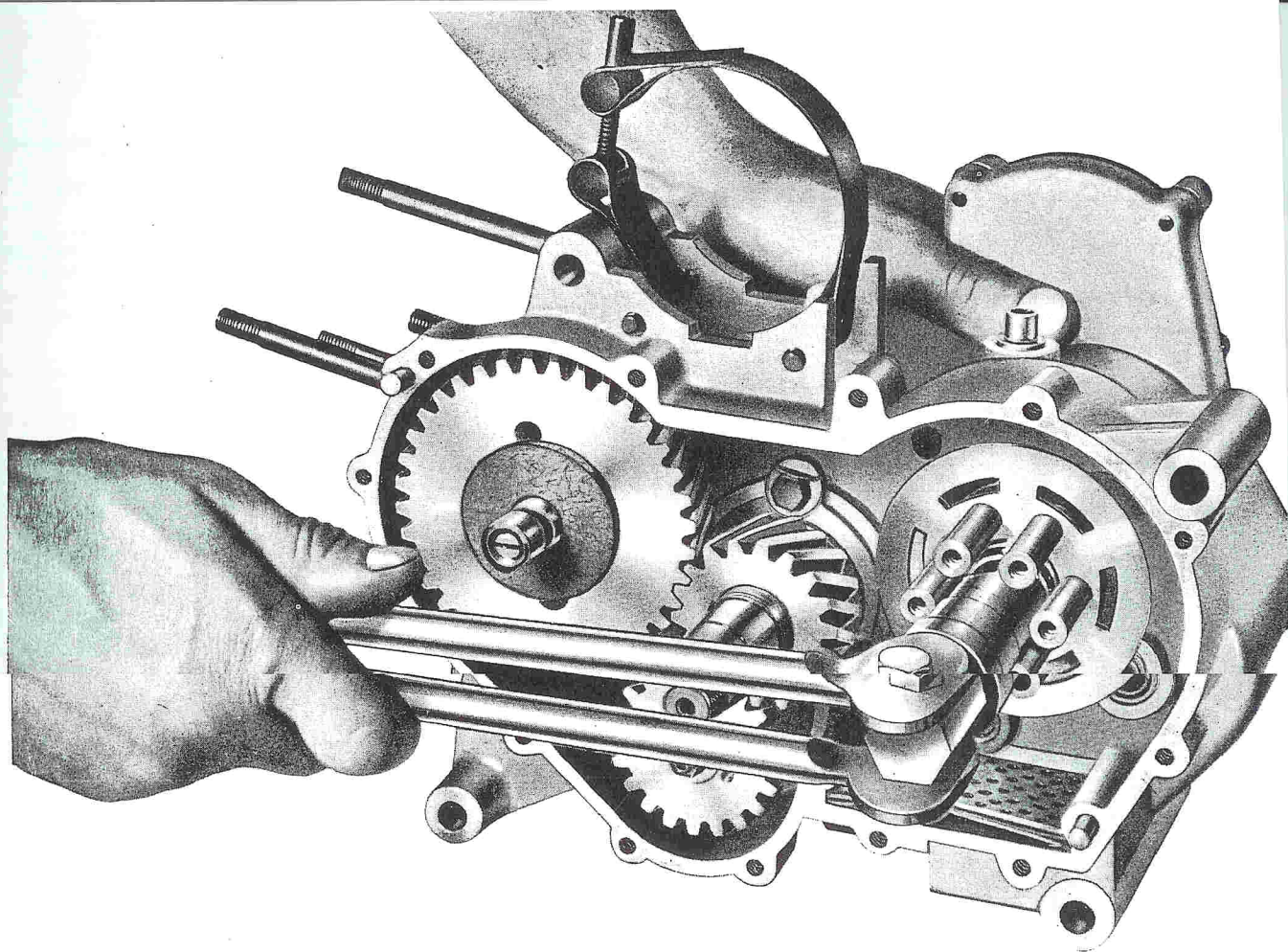
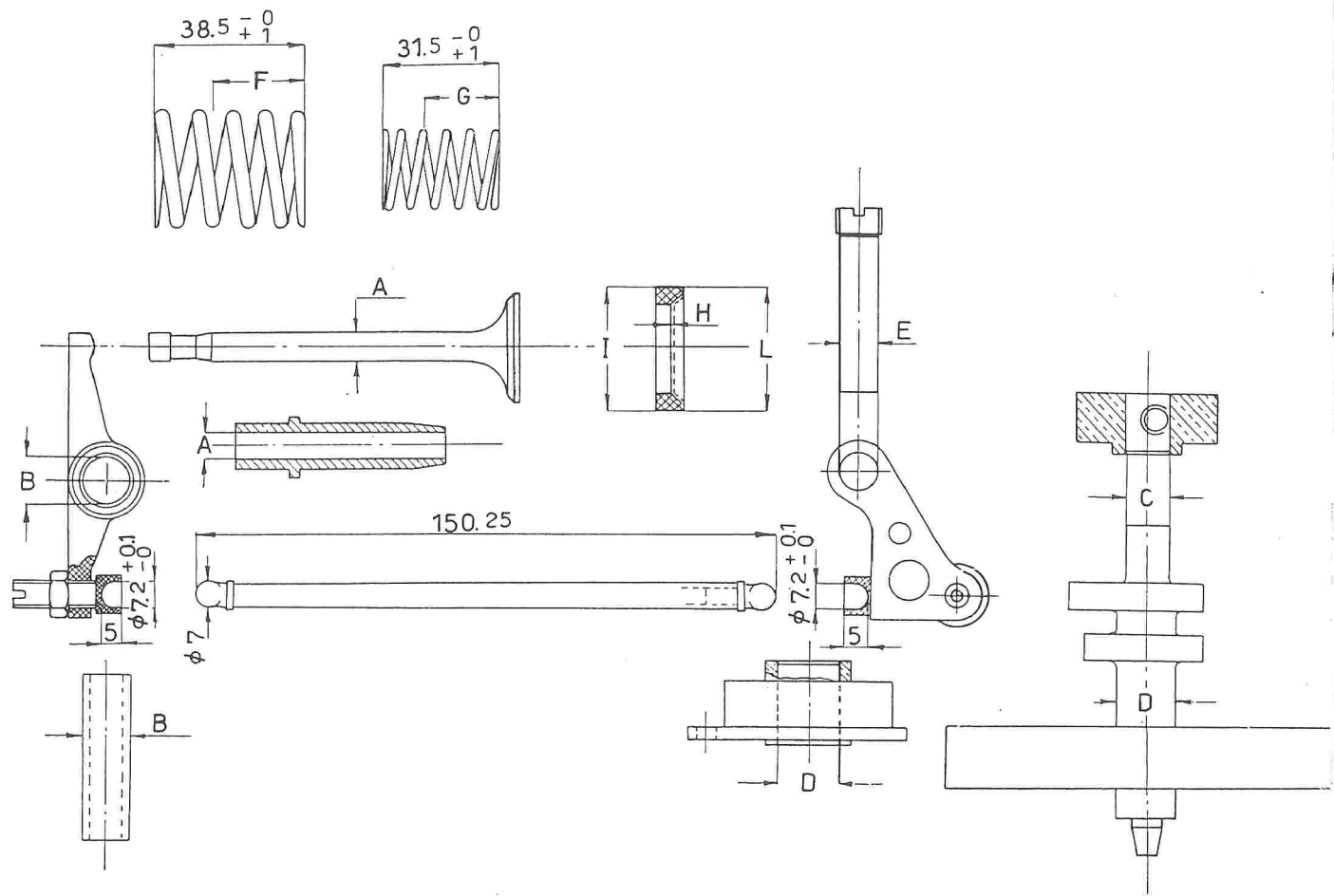


Fig. 12 - Come si toglie il piattello con le sei molle della frizione

ORGANI DELLA DISTRIBUZIONE

A PEZZO NUOVO mm.		GIUOCO DI MONTAGGIO mm.	GIUOCO MASSIMO D'USURA mm.	OSSERVAZIONI	
$\left. \begin{array}{l} \text{Valvole } \varnothing 7 \text{ d9} \\ \text{Guide } \varnothing 7 \text{ H8} \end{array} \right\} =$	$\begin{array}{r} -0,040 \\ -0,076 \\ 0 \\ +0,022 \end{array}$	Fra lo stelo delle valvole e loro guide	$0,040 \div 0,098$	$0,15$	Passare la broccia dopo pres- sate le guide nella testa Il diametro esterno delle gui- de di ricambio è maggiorato a: $12,03 \begin{array}{l} +0,025 \\ +0,040 \end{array}$
$\left. \begin{array}{l} \text{Bilancieri} \\ \text{Spinotti} \end{array} \right\} =$	$\begin{array}{r} \varnothing 12 \text{ E8} \\ \varnothing 12 \text{ h7} \end{array} \begin{array}{r} +0,032 \\ +0,059 \\ 0 \\ -0,018 \end{array}$	Fra le boccole dei bilancieri e gli spinotti	$0,032 \div 0,077$	$0,13$	
$\left. \begin{array}{l} \text{Albero camme} \\ \text{Boccola} \end{array} \right\} =$	$\begin{array}{r} \varnothing 11 \text{ f7} \\ \varnothing 11 \text{ H7} \end{array} \begin{array}{r} -0,016 \\ -0,034 \\ 0 \\ +0,018 \end{array}$	Fra l'albero camme e la boccola nel basamento	$0,016 \div 0,052$	$0,12$	
$\left. \begin{array}{l} \text{Albero camme} \\ \text{Boccola} \end{array} \right\} =$	$\begin{array}{r} \varnothing 16 \text{ f7} \\ \varnothing 16 \text{ H7} \end{array} \begin{array}{r} -0,016 \\ -0,034 \\ 0 \\ +0,018 \end{array}$	Fra l'albero camme e la boccola in due metà	$0,016 \div 0,052$	$0,15$	
$\left. \begin{array}{l} \text{Levette per camme} \\ \text{Perno per levette} \end{array} \right\} =$	$\begin{array}{r} \varnothing 10,2 \text{ G7} \\ \varnothing 10,2 \text{ h8} \end{array} \begin{array}{r} +0,006 \\ +0,024 \\ 0 \\ -0,027 \end{array}$	Fra il foro delle levette per camme asp. e scar. e i rispettivi perni	$0,006 \div 0,051$	$0,12$	
=		Altezza della molla sotto il car. di Kg. 22,75 $\begin{array}{r} -0 \\ +1,5 \end{array} = \text{mm. } 23,5$	—	$6\% \div$	E' tollerabile circa il 6% in meno della misura stabilita sot- to carico
=		Altezza della molla sotto il car. di Kg. 9,75 $\begin{array}{r} -0 \\ +0,5 \end{array} = \text{mm. } 19$	—	$6\% \div$	E' tollerabile circa il 6% in meno della misura stabilita sot- to carico

ORGANI DELLA DISTRIBUZIONE



Ispezione

Controllare:

— dopo aver tolto le guarnizioni, lo stato di conservazione dei piani di unione della testa e dei coperchi e il piano di unione alla pipa d'aspirazione.

— Ricordare che se i piani non sono perfetti, non si potrà ottenere la perfetta tenuta dell'olio. Togliere accuratamente i residui carboniosi (curando di asportare anche quelli localizzati in posizioni poco accessibili) servendosi di raschietti e spazzole metalliche. Lavare poi con benzina o petrolio e asciugare con getto d'aria o stracci;

— lo stato della testa. Se i prigionieri sono ben fissi e presentano il filetto integro (caso contrario avvitare o sostituire). Se vi sono alette di raffreddamento rotte o scheggiate (se ve ne fossero molte sostituire la testa);

— che non vi siano crepe o intaccature sulle sedi o sulle guide delle valvole;

— l'incassatura delle sedi valvole (specialmente per quella di scarico), se consumate occorre sostituirle;

— l'usura delle guide valvole, dovendo sostituirle, battere dall'interno verso l'esterno.

Le valvole. Osservare lo stelo e la corona di appoggio sulla sede. Riscontrando usura eccessiva o deformazioni, crepe, punteggiature profonde, ecc., sostituire valvole e guide.

Per le usure di tutti questi pezzi vedere tabella: Organi della distribuzione.

N.B. — È sempre consigliabile, allorché si richiede la sostituzione di una valvola cambiare anche la relativa guida. Così pure se si richiede la sostituzione di una guida cambiare anche la relativa valvola; si ha così garanzia di tenuta perfetta.

Avvertenza. Nel montare guide e valvole nuove, o nel rimontare le vecchie dopo eseguita la rettifica delle sedi, procedere alla smerigliatura delle valvole nelle rispettive sedi.

Molle per valvole aspirazione e scarico:

Controllare l'efficienza misurando il cedimento. Verificare che non vi siano incrinature. Vedere tabella: Organi della distribuzione.

Montaggio

Invertire le operazioni di smontaggio.

Gruppo cilindro-pistone

Smontaggio

Vedere capitolo « Smontaggio del motore ».

Levare dal pistone le fasce elastiche. Se si suppone di dover rimontare lo stesso pistone, si osservi attentamente

la posizione relativa delle fasce elastiche e del raschia olio, prima di levarle dal pistone. Nel montaggio, tali pezzi andranno ordinatamente rimessi nell'esatta posizione che occupavano allorché si iniziò lo smontaggio; con ciò si eviterà un nuovo adattamento fra cilindro e fasce elastiche.

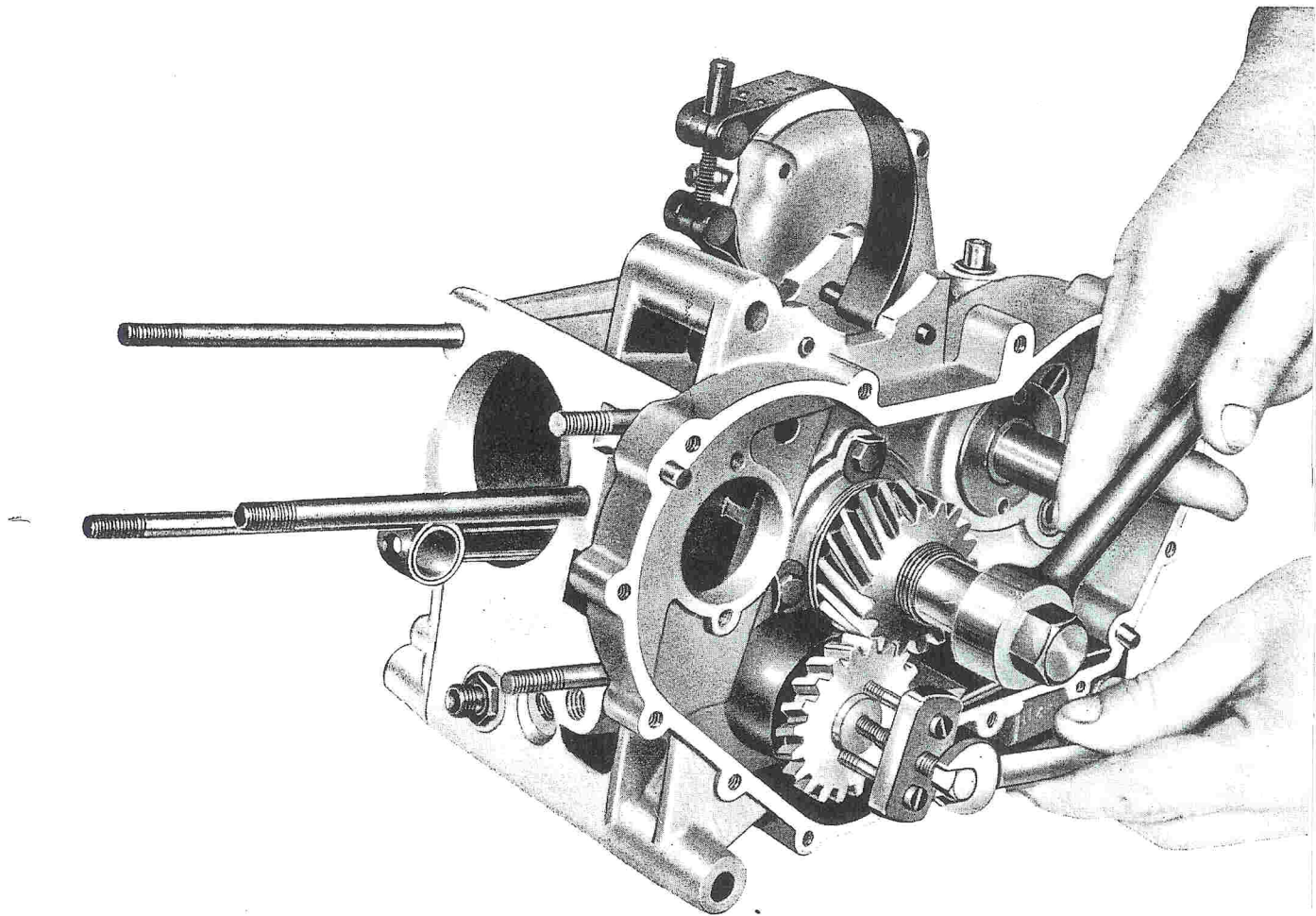


Fig. 13 - Come si toglie l'ingranaggio della pompa olio

Ispezione

Verificare:

- la superficie interna del cilindro; essa deve apparire levigata ed esente da rigature o tacche, nel caso alesare. Se trattasi di righe molto profonde sostituire il cilindro (vedere tabella: Organi del manovellismo);
- sulla superficie esterna lo stato dei piani di unione al basamento e alla testa, e lo stato delle alette di raffreddamento.

Smontare dal cilindro le levette per camme aspirazione e scarico mediante lo svitaggio dei due perni in bronzo (vedere fig. 20). Per la revisione di questi pezzi vedere il capitolo « Gruppo asse a camme e comando distribuzione ».

Verificare:

- attentamente la testa e i fianchi del pistone, tolte le eventuali incrostazioni carboniose le superfici devono presentarsi levigate. Se si notassero striature profonde o tacche di grippaggio è opportuno sostituire il pistone.

N.B. — Chiedere le apposite fasce elastiche per pistoni maggiorati indicando la maggiorazione. Montando pistoni maggiorati, il cilindro va alesato in rapporto alla maggiorazione del pistone. Per usure e maggiorazioni vedere tabella: Organi del manovellismo;

- lo stato delle sedi delle fasce elastiche sul pistone e che i forellini praticati nella parete del pistone sotto la fascia elastica raschia olio non siano otturati. Se a verifica effettuata, si decidesse di montare ancora il vecchio pistone ricordare l'avvertenza nel capitolo « Smontaggio del motore ».

Spinotto. Deve essere preciso nella boccola piede di biella e leggermente forzato nei supporti del pistone. Quando si cambia il pistone è bene sostituire anche lo spinotto. Vedere tabella: Organi del manovellismo.

Controllare:

- lo stato di conservazione delle fasce elastiche, se consumate o non perfettamente aderenti al cilindro per tutta la periferia sostituirle. Devono poter girare liberamente, seppure con poco giuoco, nelle apposite scanalature del pistone (vedere tabella: Organi del manovellismo). Introdurre nella canna del cilindro la fascia elastica, agendo in modo che essa risulti normale all'asse del cilindro (ciò si può effettuare introducendo il pistone rovesciato e facendo aderire al bordo del pistone la fascia elastica). Misurare la distanza fra i punti di chiusura, controllando se corrisponde a quanto è riportato sulla tabella: Organi del manovellismo.

Montaggio

Montare le fasce elastiche nel seguente modo: due di tenuta in alto, poi la raschia olio e in basso l'altra di tenuta. Osservare, prima di montare il pistone nel cilindro, che i punti di chiusura delle quattro fasce elastiche siano a $90^\circ \div$; ciò facilita la partenza del motore appena montato, però non essendovi fermi, queste si sposteranno durante il periodo di assestamento, ottenendo un angolo diverso da 90° . Ciò non ha importanza perchè quando la fascia elastica si è adattata, assicura una buona tenuta qualunque sia l'angolo fra i punti di chiusura delle fasce elastiche stesse. Quanto detto serve per il montaggio di fasce elastiche nuove; se vengono rimontate le vecchie vedere l'avvertenza all'inizio di questo capitolo.

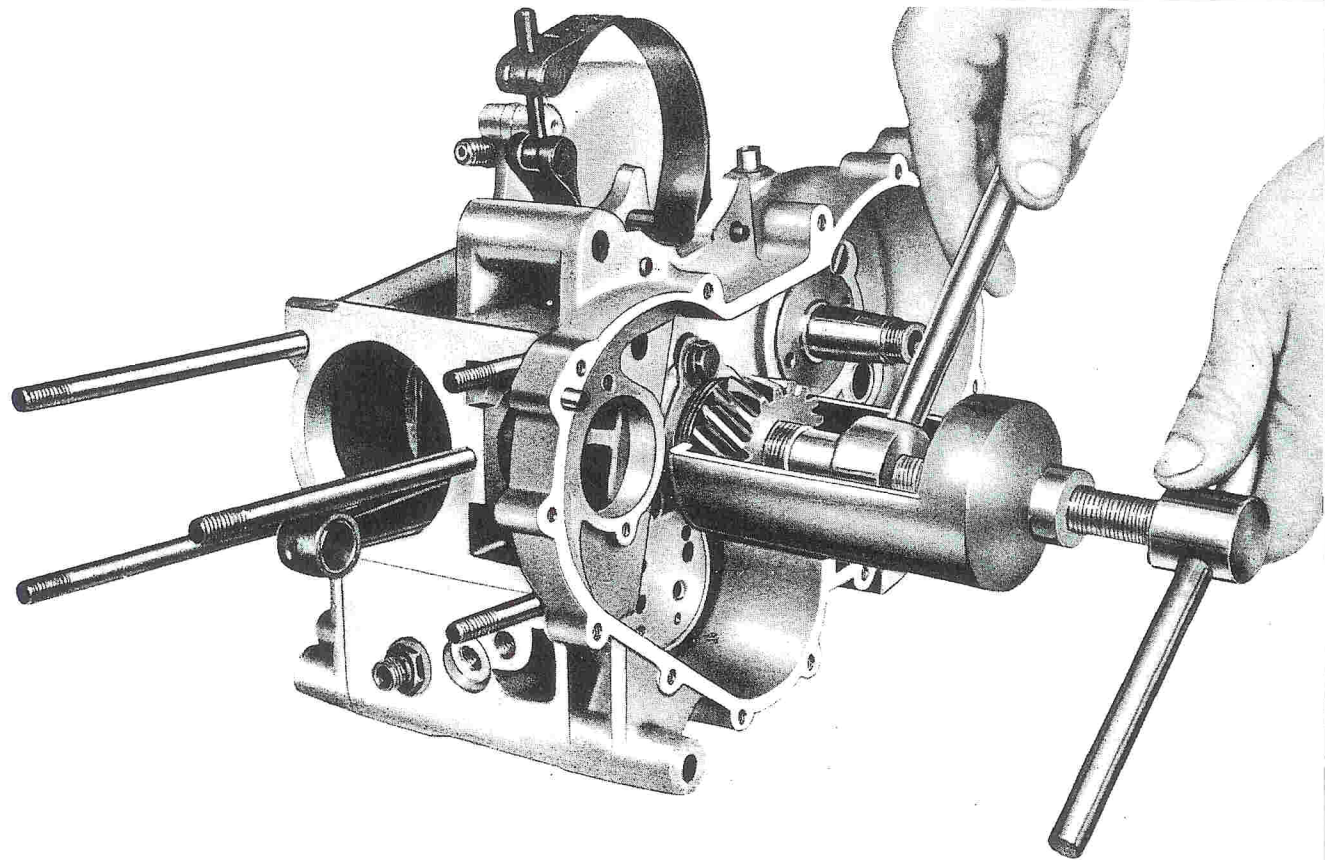


Fig. 14 - Come si toglie il pignone dall'albero motore

Gruppo albero motore-biella

Smontaggio

Togliere la copiglia e svitare il tappo che fissa la flangia di tenuta biella sull'albero motore, indi sfilare flangia, biella e aghi.

Ispezione

Biella.

La superficie interna della testa di biella deve presentarsi levigatissima, caso contrario operare la maggiorazione. Vedere tabella: Organi del manovellismo.

La boccola del piede di biella deve essere ben fissa (forzata), non deve presentare tacche o striature interne. Curare la pulizia del foro per lubrificazione. Per usure vedere tabella: Organi del manovellismo.

Dovendo sostituire la boccola, pressarla nel piede di biella in modo che sporga mm. 0,15 \div per parte e ripassare il foro con alesatore. Per misure vedere tabella: Organi del manovellismo.

Rullini.

Devono presentarsi in perfette condizioni, non devono avere tacche o striature. Per usure e maggiorazioni vedere tabella: Organi del manovellismo.

Tappo e flangia di tenuta biella.

Controllare che sia in perfetto stato la filettatura del tappo e che la parte interna della flangia non sia rigata o consumata, caso contrario sostituire.

Albero motore.

Esaminare:

— la superficie del perno di biella, deve presentarsi levigatissima, caso contrario occorre procedere alla rettifica o alla sostituzione del pezzo. Vedere tabella: Organi del manovellismo;

— le superfici a contatto colle boccole sul basamento e sul coperchio devono presentarsi levigatissime;

— il cono e il filetto per dado fissaggio volano;

— il cono per fissaggio pignone motore;

— il filetto sinistro per dado di bloccaggio pignone motore;

— le cave per chiavette;

— che i forellini per il passaggio dell'olio non siano otturati, nel caso occorra effettuare la pulizia svitare il tappino di chiusura foro indi soffiare con aria compressa.

Montaggio

Prima di montare la biella occorre verificarne la quadratura; occorre cioè controllare che i due fori di testa e piede di biella siano paralleli e complanari. Le eventuali deformazioni si possono correggere agendo sullo stelo mediante chiavi a forchetta, torcendo in senso contrario alla deformazione riscontrata. Per montare sull'albero motore i rullini e la biella si procede come segue: fissare in morsa l'albero motore, umettando con olio denso il perno di biella, indi montare la biella e infilare i rullini.

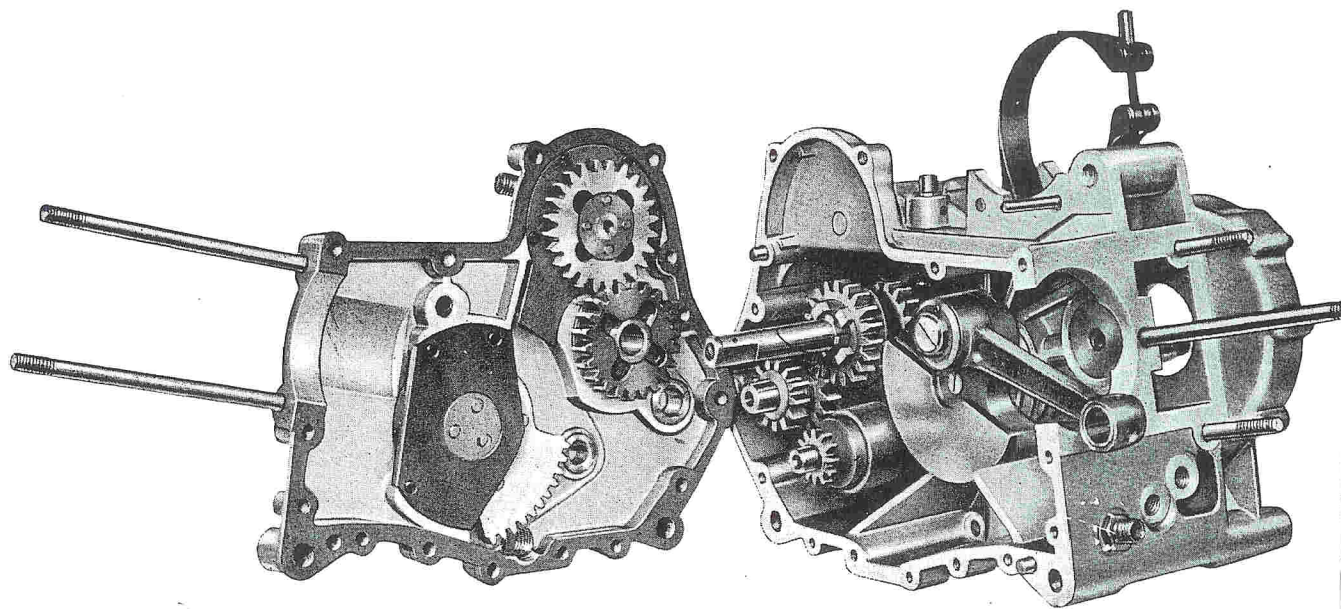
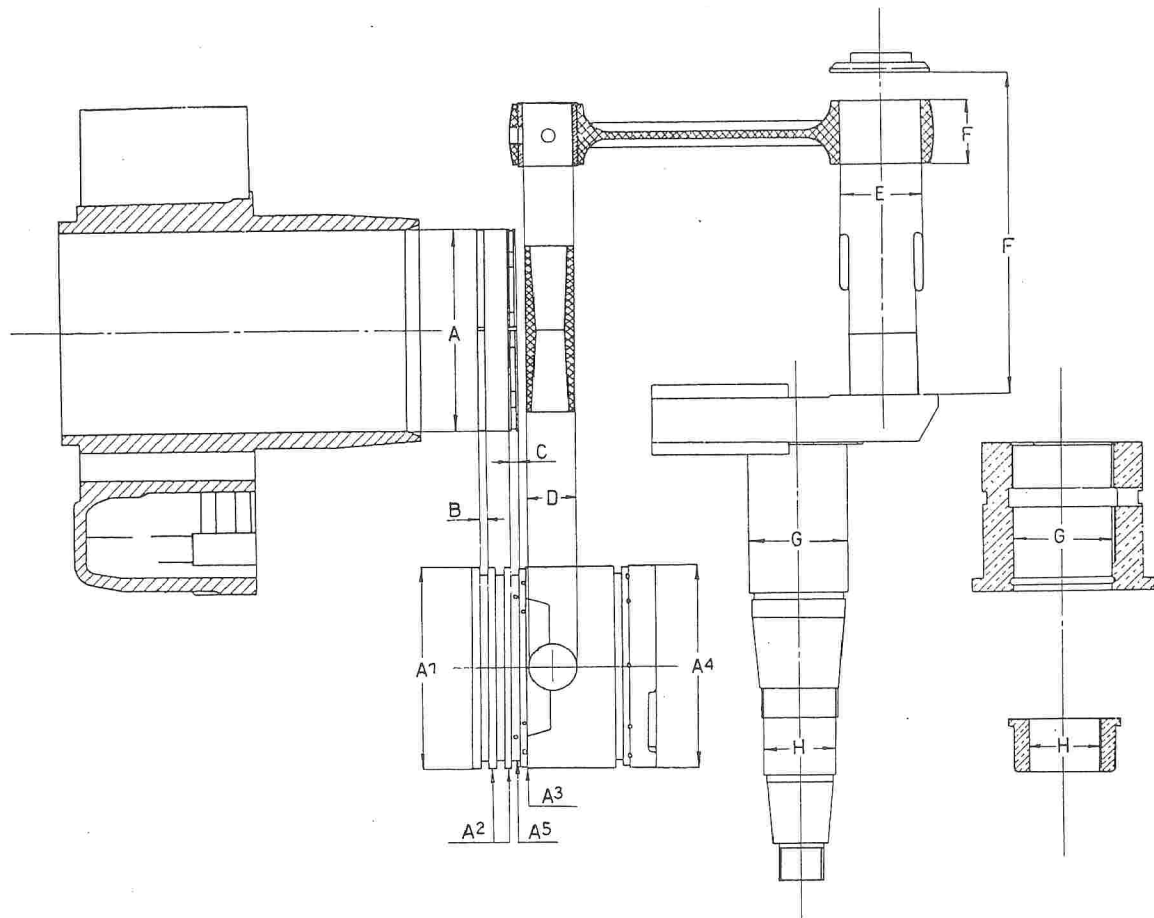


Fig. 15 - Coperchio lato cambio staccato dal basamento

ORGANI DEL MANOVELLISMO

A PEZZO NUOVO mm.		GIUOCO DI MONTAGGIO mm.	GIUOCO MASSIMO D'USURA mm.	OSSERVAZIONI	
$A = \varnothing 65$ $\begin{matrix} + 0,005 \\ - 0,005 \end{matrix}$ $A^1 = \varnothing 64,65$ $\begin{matrix} + 0 \\ - 0,05 \end{matrix}$ $A^2 = \varnothing 64,70$ $\begin{matrix} + 0 \\ - 0,05 \end{matrix}$ $A^3 = \varnothing 64,86$ $\begin{matrix} + 0,02 \\ - 0,00 \end{matrix}$ $A^4 = \varnothing 64,88$ $\begin{matrix} + 0,02 \\ - 0,00 \end{matrix}$ $A^5 = \varnothing 59,9$ $\begin{matrix} - 0,1 \\ 0 \end{matrix}$	Per il controllo deve essere preso come base il diametro maggiore del pistone che è A^4	Fra il diametro A^4 e la canna del cilindro A	$0,10 \div 0,13$	$0,18$	Le misure: A - A^1 - A^2 - A^3 - A^4 - A^5 vengono aumentate: per la I maggioraz. di 2/10 per la II maggioraz. di 4/10 per la III maggioraz. di 6/10 per la IV maggioraz. di 8/10 per la V maggioraz. di 10/10
A (fascia elastica) = $\varnothing 65$		Fra il taglio delle fasce elastiche introdotte nella canna del cilindro	$0,1 \div 0,25$	$1,00$	La misura A viene aumentata: per la I maggioraz. di 2/10 per la II maggioraz. di 4/10 per la III maggioraz. di 6/10 per la IV maggioraz. di 8/10 per la V maggioraz. di 10/10
$B =$	$\left\{ \begin{array}{ll} \text{Sede} & 2,02 \end{array} \right.$	$\begin{matrix} 0 \\ + 0,02 \\ - 0,010 \\ - 0,022 \end{matrix}$	Fra l'altezza delle fasce elastiche e quella della sede sul pistone	$0,030 \div 0,062$	$0,15$
$C =$	$\left\{ \begin{array}{ll} \text{Fascia} & 2 \end{array} \right.$	$\begin{matrix} 0 \\ + 0,02 \\ - 0,010 \\ - 0,022 \end{matrix}$			
$D =$	$\left\{ \begin{array}{ll} \text{Pistone} & \varnothing 16 H4 \\ \text{Spinotto} & \varnothing 16 K4 \end{array} \right.$	$\begin{matrix} 0 \\ + 0,005 \\ + 0,001 \\ + 0,006 \end{matrix}$	Fra il foro del pistone e lo spinotto	(interfer.) 0,006 (giuoco) 0,004	$0,05$

ORGANI DEL MANOVELLISMO



Fare attenzione nel montaggio che il forellino della biella per lubrificazione spinotto figuri sulla parte superiore; dopo di questo montare la flangia infilandola nell'apposito gra-

nino di riferimento e avvitare il tappo. Non dimenticare la copiglia di sicurezza in modo da non rendere possibile l'allentarsi fortuito del tappo.

Gruppo asse a camme e comando distribuzione

Questo gruppo comprende:

— le camme aspirazione e scarico col relativo perno e ingranaggio di comando;

— i perni, le levette e i rulli per comando astine;

— le astine;

— i bilancieri coi rispettivi spinotti.

Ispezione

Camme per levette aspirazione e scarico.

Controllare:

— le superfici, tenute dalle boccole, del perno per camme, devono essere levigate. Verificando incrinature, tacche, ecc., occorre operare la sostituzione. Per i giuochi fra perno e boccole nel basamento (vedere tabella: Organi della distribuzione);

— le superfici di lavoro delle camme, devono presentarsi levigate. Se vi sono righe profonde o tacche sostituire il pezzo;

— la dentatura dell'ingranaggio di comando, se logora o avariata operare la sostituzione;

— che i forellini per la lubrificazione non siano otturati.

Perni, levette e rulli comando astine.

Esaminare:

— lo stato dei perni in bronzo per supporto levette avvitati nel cilindro, la superficie deve essere levigata, verificandosi incrinature, tacche o usure, occorre operare la sostituzione. Per i giuochi fra perni e levette vedere tabella: Organi della distribuzione;

— lo stato della superficie esterna dei rulli, deve essere levigata; i rulli devono poter girare liberamente attorno al proprio perno;

— il giuoco dei rulli nelle levette, non deve essere maggiore di mm. 0,2 circa, caso contrario sostituire pernetto, boccola e rullo. Dopo ribadito il perno occorre eliminare le sporgenze su ambo i fianchi. Il giuoco a pezzo nuovo non deve essere minore di mm. 0,08 circa. Con ciò si evita che il rullo si blocchi danneggiando il profilo della camma.

Aste comando bilancieri scarico e aspirazione.

Sono tubi con terminali a forma emisferica riportati (vedere tavola: Organi della distribuzione).

Controllare che le aste siano diritte e che l'usura alle due estremità non sia eccessiva. In caso di irregolarità è consigliabile cambiare l'asta completa.

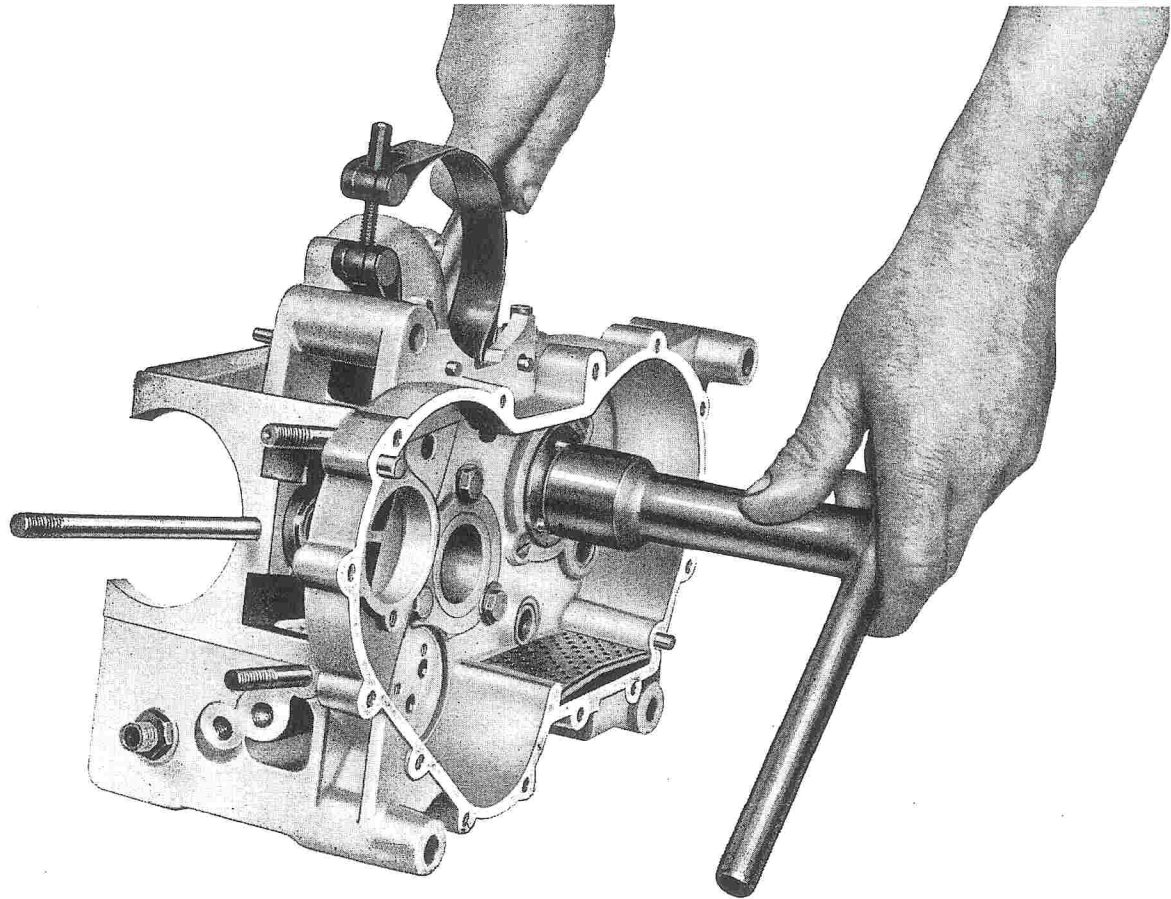


Fig. 16 - Come si svita il piattello d'appoggio molle frizione

Bilancieri e spinotti per bilancieri.

Controllare lo stato delle boccole e spinotti per bilancieri riferendosi per le misure e usure alla tabella: Organi della distribuzione.

Viti di registro sui bilancieri.

Osservare se i filetti delle viti e dei dadi di regolazione

sono intatti. Verificare l'usura sulla parte convessa delle viti, se consumate oltre mm. 0,6 circa sostituirle.

Per le misure vedere tavola: Organi della distribuzione.

Montaggio

Invertire le operazioni di smontaggio.

Gruppo frizione e avviamento

Smontaggio

Vedere capitolo « Smontaggio del motore ».

Ispezione

Corpo frizione fisso.

Verificare:

- che il piatto, dalla parte interna (dove lavora sul disco) sia esente da rigature e piano;
- che i denti siano diritti e lisci nella superficie esterna;
- che il cono interno sia in perfette condizioni;
- che la cava per la chiavella non presenti usura. Presentandosi casi contrari si opera la sostituzione del pezzo.

Ingranaggio di trasmissione.

Verificare:

- il profilo ed il consumo dei denti dell'ingranaggio;
- se vi sono denti scheggiati o rotti;
- che la superficie della boccola pressata nell'ingranaggio non abbia subito delle incrinature o usure superiori a mm. 0,2 circa.

Se occorre cambiare la boccola, dopo pressata nell'ingranaggio va portata a $\varnothing 60 H7 \begin{smallmatrix} 0 \\ +0,030 \end{smallmatrix}$. Controllare che la boccola non sporga dai piani dell'ingranaggio, dopo pressata va levato lo smusso portando la quota a mm. 8,4.

Dischi frizione.

Ve ne sono due di ferodo, tre di acciaio e tre di acciaio rivestiti di sughero. Non devono essere rigati, deformati o molto consumati. Riscontrando rigature, deformazioni o usure eccessive sostituire i pezzi. Lo spessore iniziale dei dischi con rivestimento di sughero è mm. $3,5 \pm 0,1$, esso può ridursi sino a mm. 2,5 circa. Lo spessore iniziale dei dischi di ferodo è mm. $2 \pm 0,1$ esso può ridursi sino a mm. 1,5 circa; se però si riscontrassero crepe è opportuno operare la sostituzione anche se i dischi non sono interamente consumati. Lo spessore iniziale dei dischi in acciaio è mm. $1,2 \pm 0,05$ essi non sono soggetti a usura apprezzabile, vanno sostituiti solo se deformati o rigati.

Piattello spingimolle.

Osservare con una riga la faccia che appoggia sui dischi, deve essere piana. Le cave che fanno da guida al

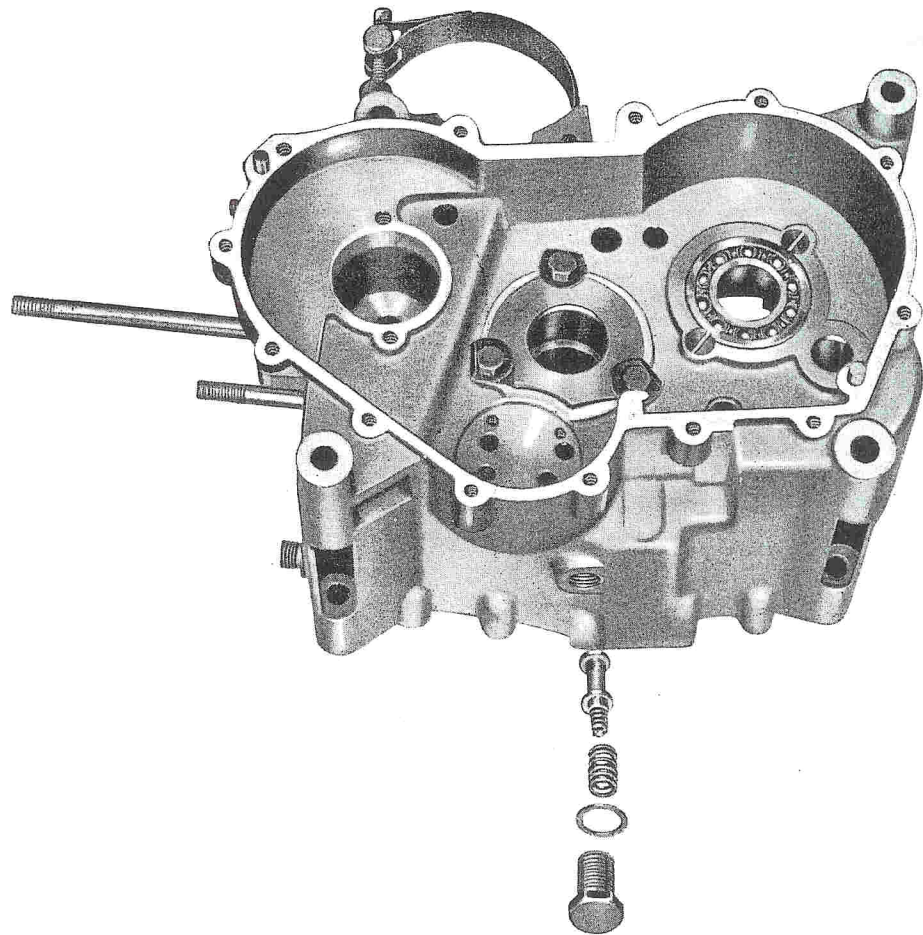


Fig. 17 - Come si presenta la valvolina automatica tolta dal basamento

piattello, non devono aver subito usure apprezzabili, in caso contrario sostituire.

Pistoncini e sfera spingidischi.

Esaminare che i pistoncini non abbiano subito usure o rigature apprezzabili e che la sfera non sia appiattita, caso contrario sostituire i pezzi.

Molle di carico per frizione.

Sono sei. La molla ha una lunghezza a pezzo nuovo e scarica di mm. $44 \pm 0,5$ e occorrono Kg. $24 \begin{smallmatrix} +1 \\ -0,5 \end{smallmatrix}$ per comprimerla a una lunghezza di mm. 35,5.

Verificare (a molla libera) l'accorciamento subito, se superiore del 3 % sostituire.

Ingranaggio per avviamento.

Controllare:

— che non vi siano denti incrinati o rotti e che non abbiano subito usure apprezzabili;

— l'usura del profilo interno dove lavorano i saltarelli.

Corpo centrale porta saltarelli.

Controllare che non vi siano rigature o usure.

Saltarelli.

Controllare che non vi siano rigature o usure, nel caso sostituire.

Leva comando frizione interna.

Controllare:

— che la parte a contatto col pistoncino spingidischi non abbia subito usura e che la filettatura sia in perfette condizioni.

Caso contrario sostituire.

Gruppo frizione.

Montaggio

Invertire l'ordine di smontaggio (vedere capitolo « Smontaggio del motore »).

Si montino i dischi nell'ordine col quale si erano tolti (vedere fig. 21). Devono essere puliti e leggermente unti.

Registrazione della frizione.

Si rende necessaria quando il movimento libero (giuoco) all'estremità della leva di comando è superiore o inferiore a 4 mm. circa.

Con un giuoco alquanto inferiore si può verificare uno slittamento dei dischi con conseguente consumo di questi e rendimento del motore anormale.

Con un giuoco alquanto superiore si può verificare un incompleto distacco della frizione con conseguente cambio marce rumoroso.

La registrazione viene fatta agendo sul bullone e controdado zigrinati, posti sul manubrio all'attacco della leva di comando.

Per registrare occorre allentare il controdado, indi svitare o avvitarlo il bullone quel tanto che necessita per ottenere la registrazione.

Ricordarsi di bloccare nuovamente il controdado a registrazione ultimata.

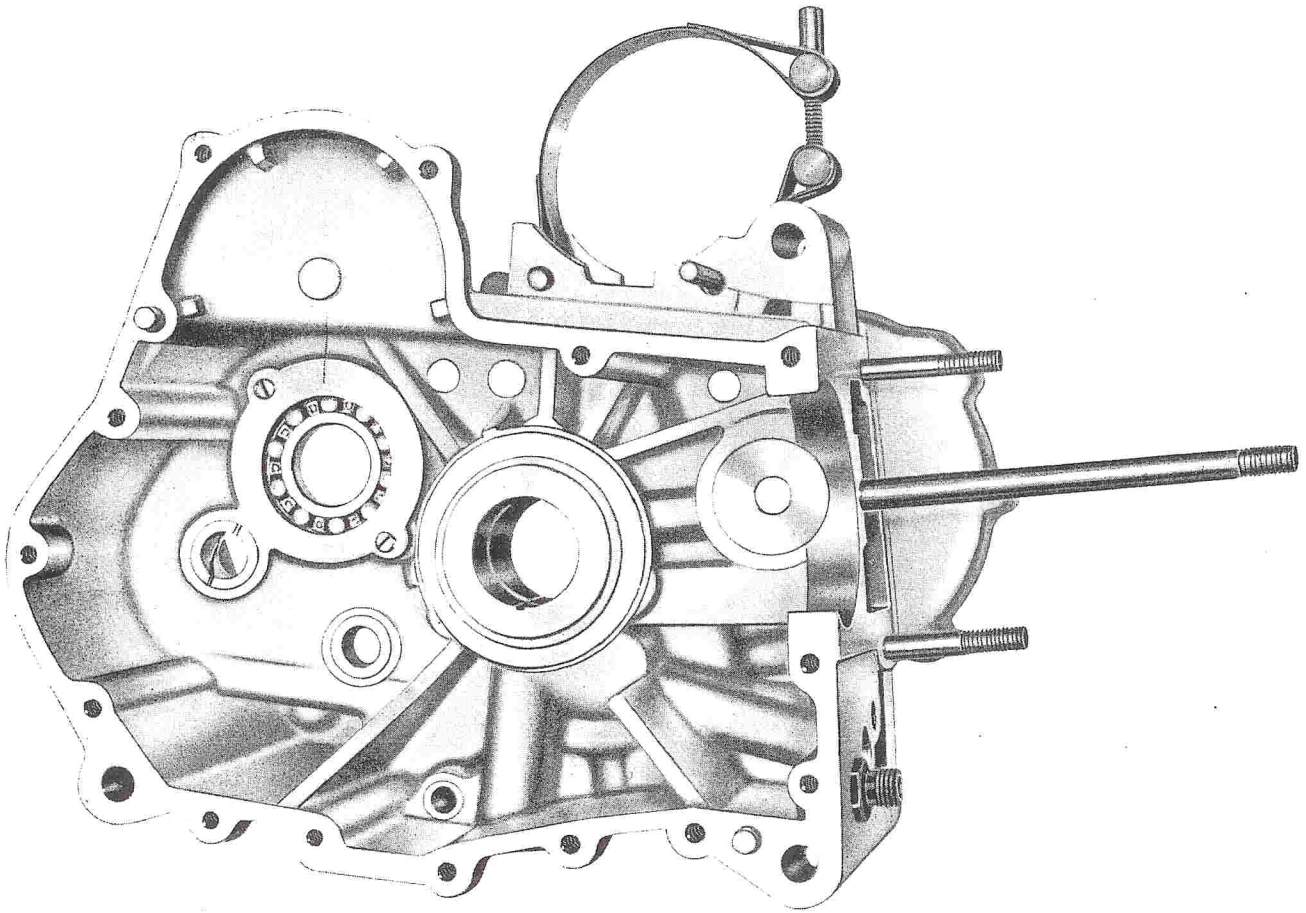


Fig. 18 - Basamento lato destro

Gruppo cambio di velocità

(Vedere fig. 22)

Smontaggio

Vedere capitolo « Smontaggio del motore ».

Ispezione

Questo gruppo comprende:

Albero primario.

Verificare:

- l'integrità dei filetti;
- la superficie del cono di innesto nel corpo frizione fisso, deve presentarsi levigatissima;
- lo stato di conservazione della chiavella, osservare che entri senza giuoco nell'apposita cava;
- lo stato di conservazione delle tacche sulle quali scorre l'ingranaggio mobile innesto seconda e quarta velocità;
- la superficie che lavora sulla boccola dell'ingranaggio presa diretta, deve essere levigata;
- la scorrevolezza dell'ingranaggio per seconda velocità e la perfetta efficienza dell'anello Seeger che lo fissa all'albero.

La centratura dell'albero si esegue ponendolo fra due contropunte e controllando con indicatore centesimale. Rilevando uno spostamento superiore a mm. 0,05 occorre raddrizzare sotto pressa.

Ingranaggio scorrevole.

Per terza velocità, con tacche frontali d'innesto seconda

e quarta velocità; controllare che il giuoco tra forcellino di comando e cave non ecceda i mm. 0,4.

Ingranaggio presa diretta.

Controllare:

- lo stato dei denti e delle tacche frontali;
- il filetto su cui si avvita la ghiera di serraggio per pignone catena;
- la superficie che va forzata nell'anello interno del cuscinetto, deve essere levigatissima;
- la boccola interna, deve essere esente da tacche, rigature, ecc. Curare la pulizia del canaletto per olio soffiando con getto d'aria;
- il giuoco esistente fra albero e boccola non deve eccedere i mm. 0,12. Se occorre cambiare la boccola, dopo pressata, verificare che il diametro sia $15 H7 \begin{matrix} 0 \\ + 0,018. \end{matrix}$

Albero secondario.

Verificare:

- la centratura dell'albero (vedere primario);
- le due estremità sopportate dalle boccole, devono essere levigatissime;
- lo stato di conservazione delle tacche sulle quali scorre l'ingranaggio mobile innesto prima e terza velocità;

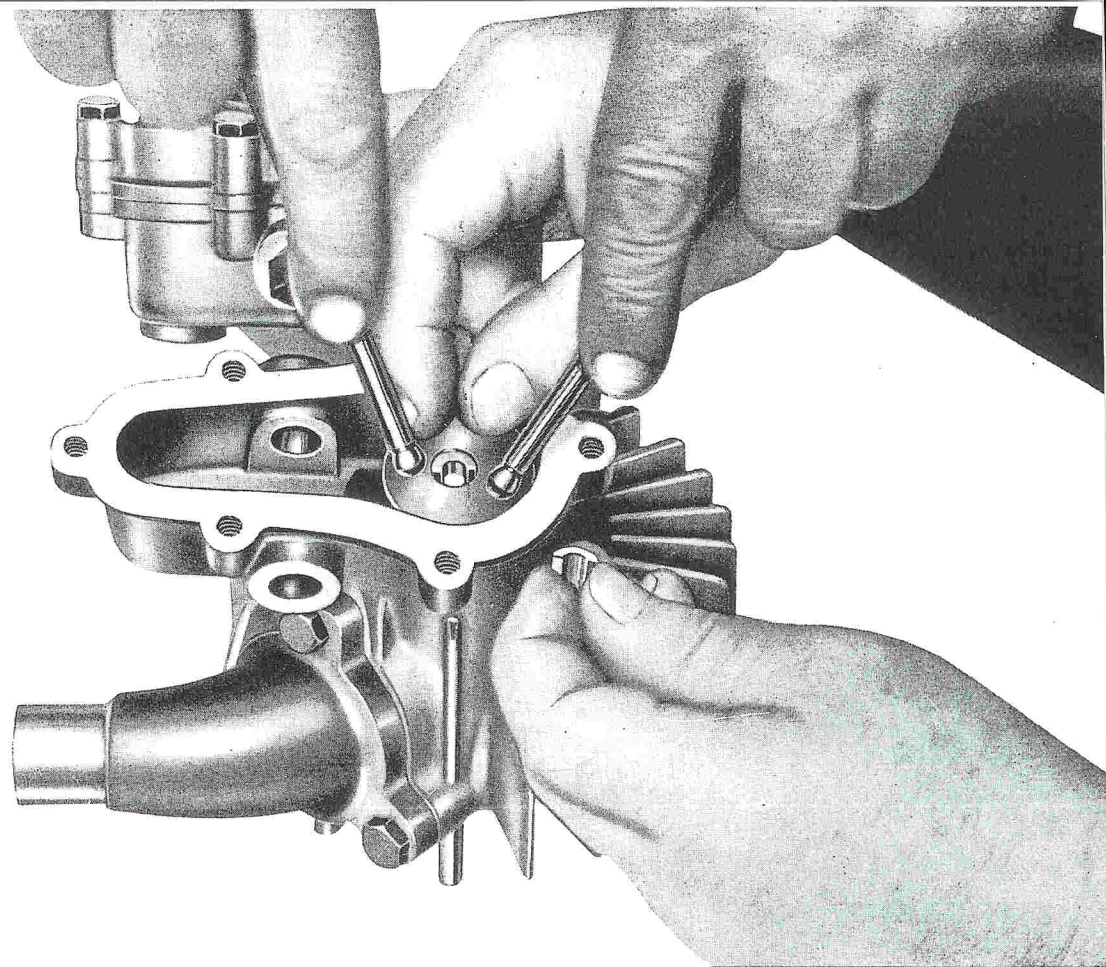


Fig. 19 - Come vengono compresse le molle per lo smontaggio

— la scorrevolezza dell'ingranaggio di terza velocità e la perfetta efficienza dell'anello Seeger che lo fissa all'albero.

Ingranaggio scorrevole.

Per seconda velocità, con tacche frontali d'innesto, prima e terza velocità; controllare che il giuoco fra forcellino di comando e cave non ecceda i mm. 0,4.

Ingranaggio libero prima velocità.

Controllare:

— la superficie interna della boccola, deve essere levigata ed esente da rigature;

— il giuoco esistente fra albero e boccola non deve eccedere i mm. 0,12. Se occorre cambiare la boccola dopo pressata, verificare che il diametro sia

$$15 F7 \begin{matrix} + 0,016 \\ + 0,034 \end{matrix}$$

Dentature ingranaggi cambio.

Controllare:

— lo stato dei denti dei singoli ingranaggi, non devono esserci denti rotti o incrinati;

— lo stato delle tacche frontali, che non siano scheggiate o rotte. Se si riscontrano avarie sostituire il pezzo.

Tamburo scanalato con forcellini per comando ingranaggi scorrevoli.

Controllare:

— le due estremità del tamburo sopportate dalle boccole, devono presentarsi levigate;

— lo stato dei denti del pignoncino.

Se si ritiene necessario smontare i forcellini di comando dal tamburo occorre:

Levare:

— i fili di ferro di sicurezza;

— le viti temperate che lavorano nelle scanalature del tamburo;

— i tappi, le molle e le sfere per fermo marce. Si potranno così sfilare i due forcellini.

Verificare:

— la superficie del tamburo, deve essere levigata;

— le scanalature devono presentare i fianchi lisci;

— le viti temperate non devono essere consumate all'estremità;

— i forcellini di comando non devono essere consumati o deformati.

Montaggio

Avvertenza per il montaggio generale del cambio.

Tutti i pezzi che compongono questo gruppo vanno montati sul basamento lato destro (vedere fig. 23), eccezione fatta per l'ingranaggio presa diretta che va montato nell'apposito cuscinetto sul coperchio destro.

Montare nel cuscinetto il gruppo dell'albero primario con l'ingranaggio mobile per seconda velocità fissato dall'apposito Seeger. Appoggiare l'ingranaggio per prima velocità sul piano del basamento; prendere il gruppo tamburo forcellini, disporlo in modo che il forcellino inferiore sinistro sia a filo con l'orlo inferiore del tamburo (prima e terza velocità) e che il tappo per molla del forcellino superiore destro sia allineato col medesimo tappo del forcel-

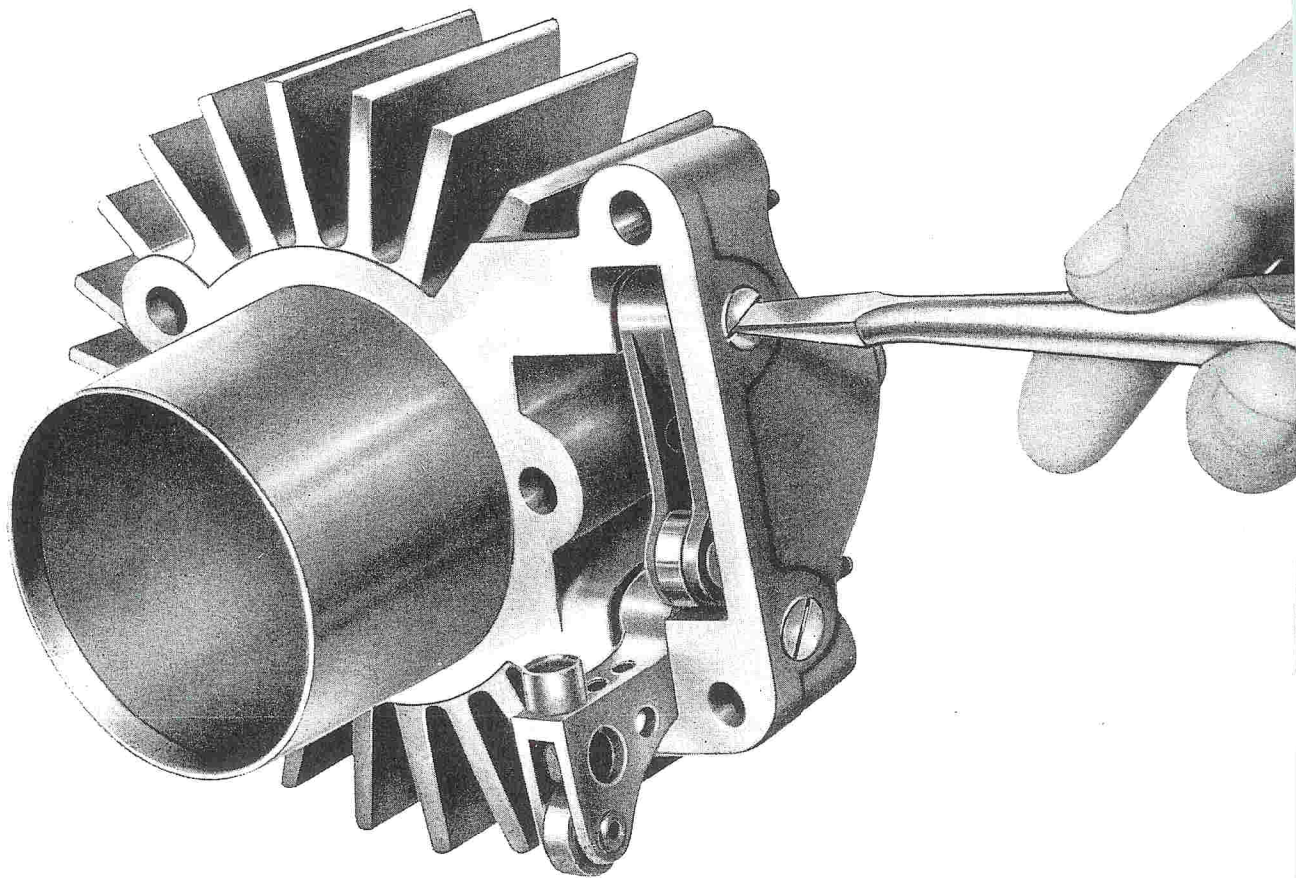


Fig. 20 - Smontaggio levette per camme